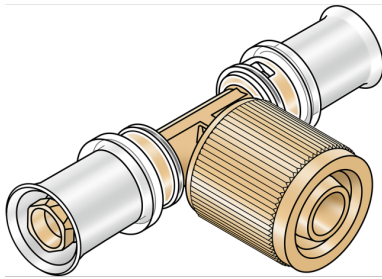


KELOX

KMW482T KELOX-ULTRAX-W Spülkasten-Anschluss T-Stück 16x1/2"

71459B2B

Anwendungsbereiche



Zeta-Wert optimiertes Spülkasten-T-Stück mit Verschraubung IG, aus entzinkungsbeständigen Messing (DZR), inkl. Stützhülsen mit O-Ringen und Edelstahl-Presshülsen, "unverpresst undicht", akustisches Leckage-Signal bei Luftdruckprobe

Passend für die Spülkästen der Hersteller Burda (K750/K760), Geberit, Grohe und TECE

Zertifizierungen



Spezifikationen

Artikelinformationen

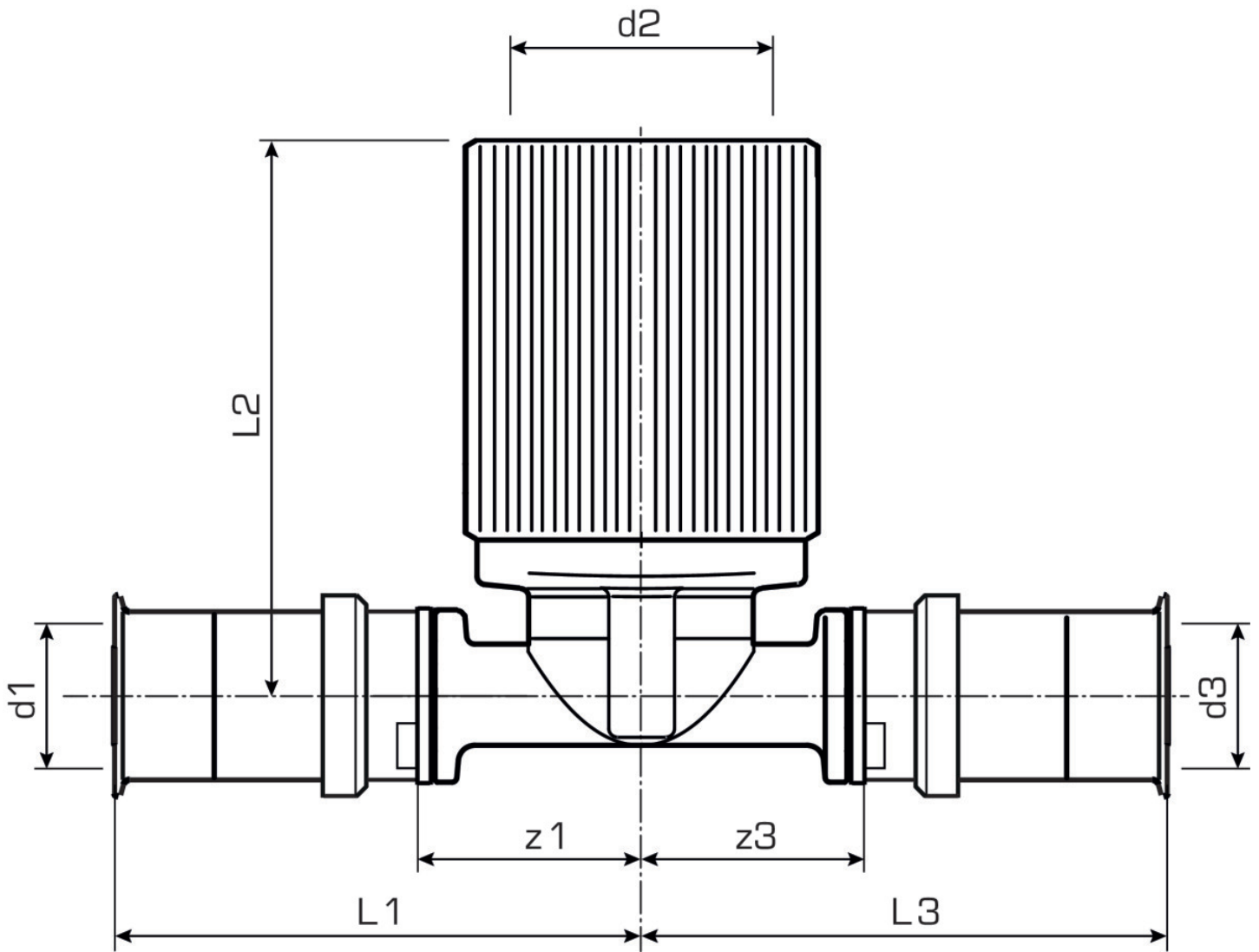
Anschluss 1	Pressmuffe
Anschluss 3	Pressmuffe
Ausführung	T-Stück
Presskontur	U

technische Eigenschaften

Maximaler Arbeitsdruck bei 20°C	16 bar
--	--------

Produktinformation

VPE1	5 SA1
VPE2	25 KT1
VPE3	1500 PAL
Gewicht	0,3 KGM
Text	KELOX-ULTRAX-W Spülkasten-Anschluss T-Stück
INTRNR	74122000
Hauptwarengruppe	KELOX
Code	KMW482T



Art. Nr	Bezeichnu	d2	d1 mm	d3 mm	L1 mm	L2 mm	L3 mm	z1 mm	z3 mm
71459B2B	16x1/2"	1/2 Zoll (15)	16	16	47	36	47	22	22