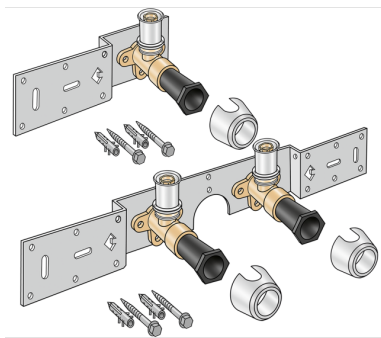


# KELOX

## KMW485 KELOX-ULTRAX-W Anschluss-Set 16x1/2" 15cm

71466B02

### Anwendungsbereiche



Mit KMW480 Wandscheiben-Winkel 90° schallgedämmt, Stopfen, Metallhalterung, Dübel und Befestigungselemente

KEINE Gewinderohre und Tempgussfittings eindrehen!

### Zertifizierungen



KE KELIT GmbH

A 4020 Linz, Ignaz-Mayer-Straße 17, Austria, Europe  
TELEFON +43 (0) 50 779 E-MAIL [office@kekelit.com](mailto:office@kekelit.com)  
[www.kekelit.com](http://www.kekelit.com)

# Spezifikationen

Produktinformation	
VPE1	1,00 KT1
VPE2	15,00 KT2
Gewicht	0,957 KGM
Text	KELOX-ULTRAX-W Anschluss-Set
INTRNR	74122000
Hauptwarengruppe	KELOX
Code	KMW485

Art. Nr	Bezeichnung
71466B02	16x1/2" 15cm