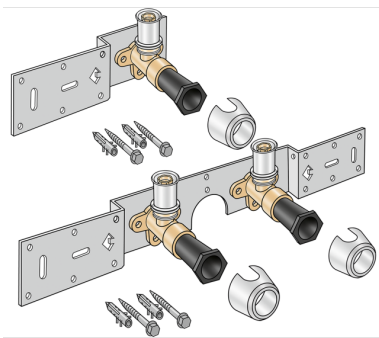


KELOX

KMW485 KELOX-ULTRAX-W Anschluss-Set 20x1/2" 15cm

71466D02

Anwendungsbereiche



Mit KMW480 Wandscheiben-Winkel 90° schallgedämmt, Stopfen, Metallhalterung, Dübel und Befestigungselemente

KEINE Gewinderohre und Tempergussfittings eindrehen!

Zertifizierungen



KE KELIT GmbH

A 4020 Linz, Ignaz-Mayer-Straße 17, Austria, Europe

TELEFON +43 (0) 50 779 E-MAIL office@kekelit.com

www.kekelit.com

Spezifikationen

Produktinformation	
VPE1	1,00 KT1
VPE2	15,00 KT2
Gewicht	0,975 KGM
Text	KELOX-ULTRAX-W Anschluss-Set
INTRNR	74122000
Hauptwarengruppe	KELOX
Code	KMW485

Art. Nr	Bezeichnung
71466D02	20x1/2" 15cm