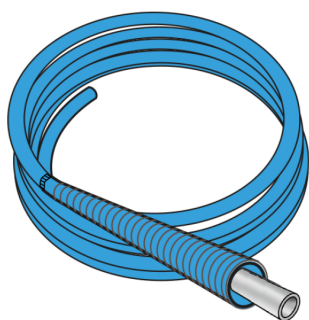


# STEELOX

## SMX140 STEELOX Pro-Rohr 20x2,25/28

57021D00

### Anwendungsbereiche



### Zertifizierungen



# Spezifikationen

## Artikelinformationen

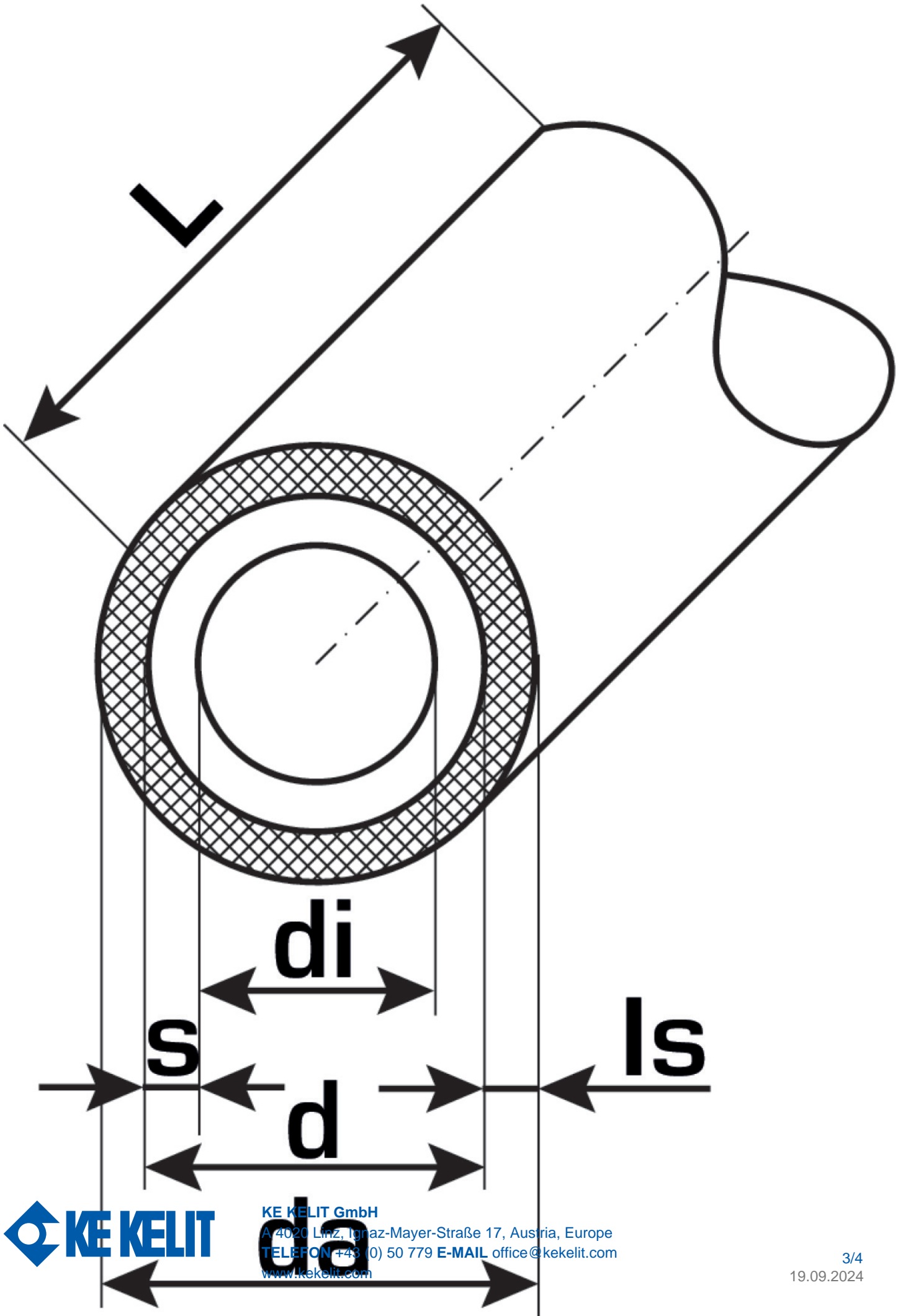
Farbe	silber mit grünen Längsstreifen
Flexibel	1
Handelslänge	50 m
Isolierung	0

## technische Eigenschaften

Maximaler Arbeitsdruck bei 20°C	10 bar
Rohrgewicht	0,23 kg/m
Rohrinhalt	0,189 l/m
Lambda Rohr	0,45 W/(m.K)
Wandrauheit	0,01 mm
Expansionskoeffizient	0,045 mm/(m.K)

## Produktinformation

VPE1	50 ROL
L	50 m
Gewicht	0,23 KGM
Text	STEELOX Pro-Rohr
INTRNR	39172110
Code	SMX140



Art. Nr	Bezeichnung	d1 mm	d Mantelrohr mm	Rohrinhalt l/m	s mm
57021D00	20x2,25/28	20	28	0,189	2,25