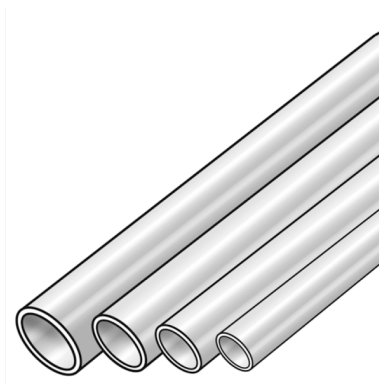


STEEL FIX C-STAHL

CF100 STEELFIX C-Stahl Rohr 35x1,5

54001F00

Anwendungsbereiche



Dünnwandige, längsnaht geschweißte Präzisionsstahlrohre gemäß EN 10305-3 mit besonders niedrigem Kohlenstoffgehalt, an der Außenseite mit einer thermisch aufgetragenen Zinkschicht und einer Passivierungs-/Chromschicht geschützt

Einsatzbereich: Geschlossene Heizkreisläufe, geschlossene Kühlkreisläufe
(Korrosionsschutzmaßnahmen beachten!)

Betriebstemperatur: - 35°C bis 120°C - tmax 150°C/16 bar - kurzzeitig

Stangenlänge: 6m

Spezifikationen

technische Eigenschaften

Rohrgewicht 1,24 kg/m

Rohrinhalt 0,804 l/m

Produktinformation

VPE1 180,00 BND

L 6 m

Gewicht 1,240 KGM

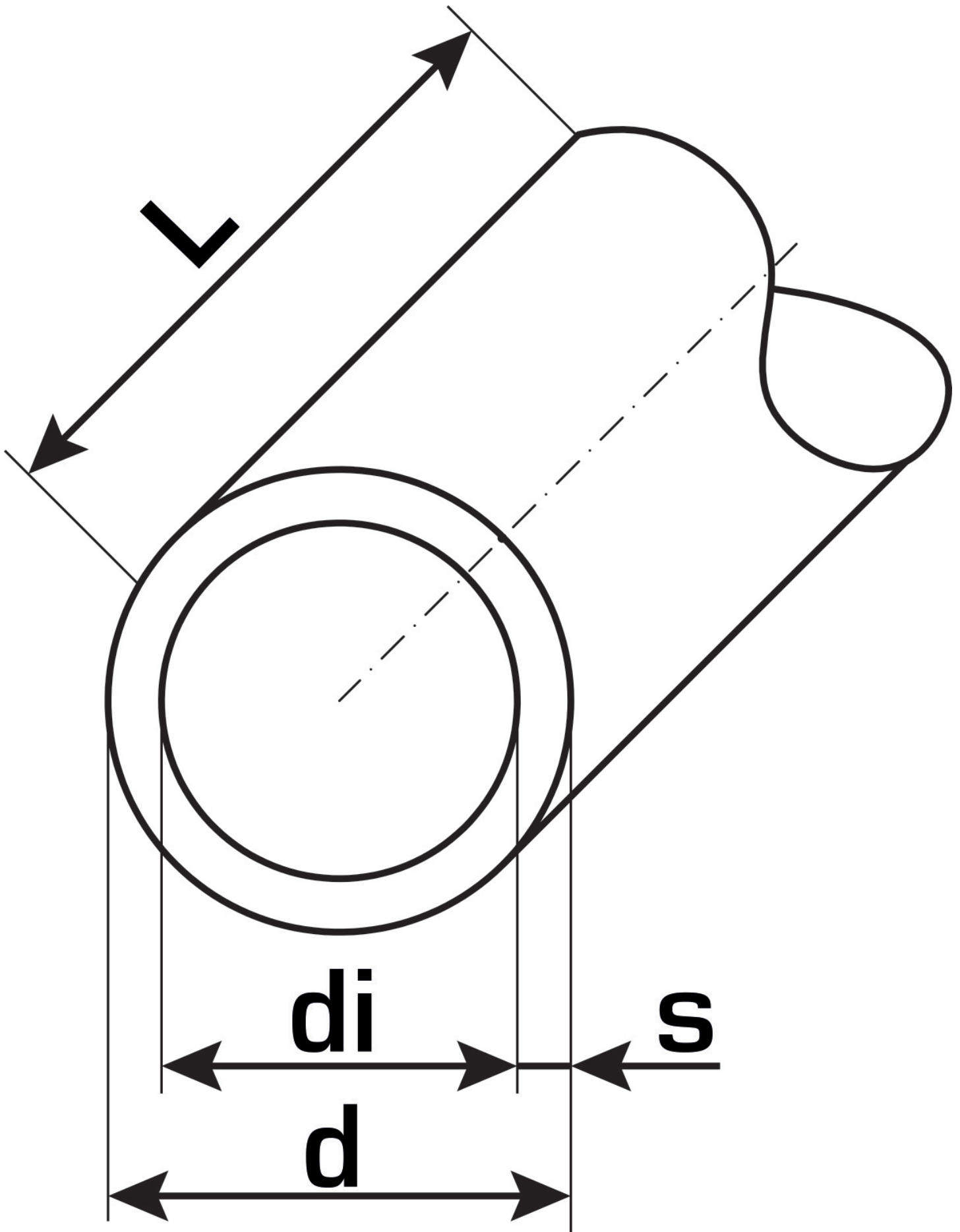
Text STEELFIX C-Stahl Rohr

INTRNR 73065080

Hauptwarengruppe STEELFIX

Warengruppe C-STAHl Rohre

Code CF100



Art. Nr	Bezeichnung	d	d1 mm	Rohrinhalt l/m	s mm
54001F00	35x1,5	32	35	0,804	1,5



KE KELIT GmbH

A 4020 Linz, Ignaz-Mayer-Straße 17, Austria, Europe

TELEFON +43 (0) 50 779 **E-MAIL** office@kekelit.com

www.kekelit.com