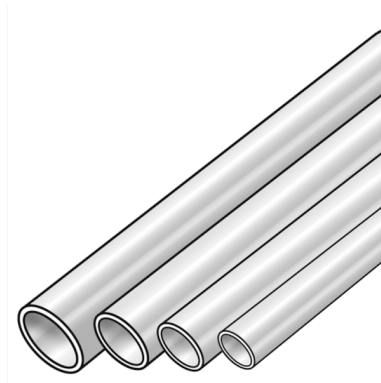


# STEEL FIX C-STAHL

## CF100 STEELFIX C-Stahl Rohr 54x1,5

54001H00

### Anwendungsbereiche



Dünnwandige, längsnaht geschweißte Präzisionsstahlrohre gemäß EN 10305-3 mit besonders niedrigem Kohlenstoffgehalt, an der Außenseite mit einer thermisch aufgetragenen Zinkschicht und einer Passivierungs-/Chromschicht geschützt

Einsatzbereich: Geschlossene Heizkreisläufe, geschlossene Kühlkreisläufe  
(Korrosionsschutzmaßnahmen beachten!)

Betriebstemperatur: - 35°C bis 120°C - tmax 150°C/16 bar - kurzzeitig

Stangenlänge: 6m

# Spezifikationen

## technische Eigenschaften

**Rohrgewicht** 1,99 kg/m

**Rohrinhalt** 2,043 l/m

## Produktinformation

**VPE1** 90,00 BND

**L** 6 m

**Gewicht** 2,100 KGM

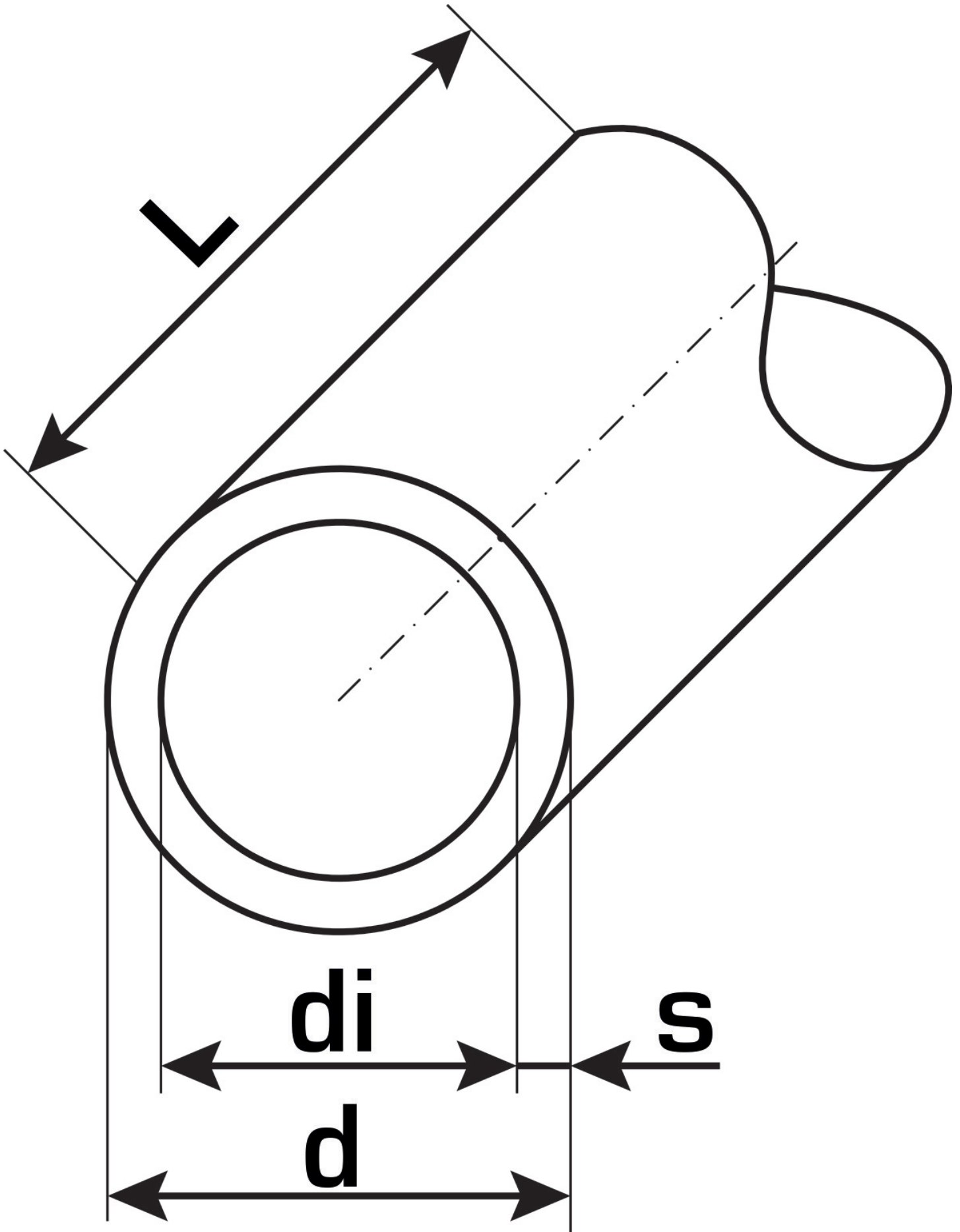
**Text** STEELFIX C-Stahl Rohr

**INTRNR** 73065080

**Hauptwarengruppe** STEELFIX

**Warengruppe** C-STAHl Rohre

**Code** CF100



Art. Nr	Bezeichnung	d	d1 mm	Rohrinhalt l/m	s mm
54001H00	54x1,5	51	54	2,043	1,5



**KE KELIT GmbH**

A 4020 Linz, Ignaz-Mayer-Straße 17, Austria, Europe

**TELEFON** +43 (0) 50 779 **E-MAIL** [office@kekelit.com](mailto:office@kekelit.com)

[www.kekelit.com](http://www.kekelit.com)