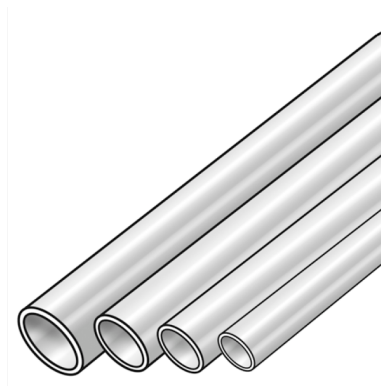


STEEL FIX C-STAHL

CF150 STEELFIX C-Stahl Rohr innen/außen VZ
35x1,5

54031F00

Anwendungsbereiche



Dünnwandige, längsnaht geschweißte Präzisionsstahlrohre, gemäß EN 10305-3 mit besonders niedrigem Kohlenstoffgehalt, an der Innen- und Außenseite mit einer thermisch aufgetragenen Sendzimir-Zinkschicht, zusätzlich an der Außenseite mit einer Passivierungs-/Chromschicht geschützt

Kennzeichnung: Lila-Schutzkappen

Stangenlänge: 6m

Einsatzbereiche:

Geschlossene Löschwasser-Nasssysteme:

d15 - 108 mm - 35°C bis 70°C/16bar

Trockene Druckluftanlagen (NUR in Verbindung mit Pressfittings):

d15 - 54 mm - max. 16 bar

d76 - 108 mm - max. 10 bar



KE KELIT GmbH

A 4020 Linz, Ignaz-Mayer-Straße 17, Austria, Europe

TELEFON +43 (0) 50 779 **E-MAIL** office@kekelit.com

www.kekelit.com

Spezifikationen

technische Eigenschaften

Rohrgewicht 1,24 kg/m

Rohrinhalt 0,804 l/m

Produktinformation

VPE1 222,00 BND

L 6 m

Gewicht 1,240 KGM

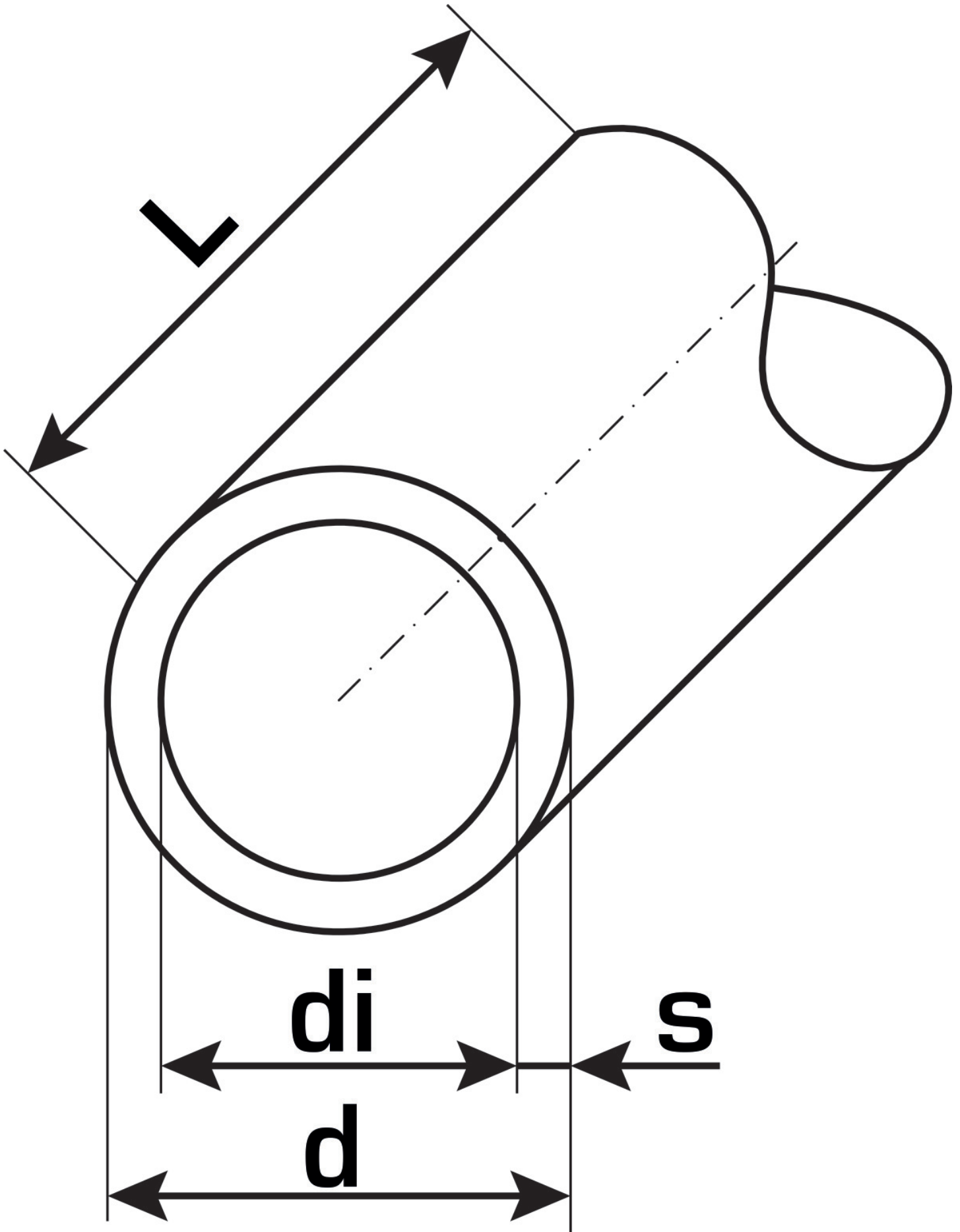
Text STEELFIX C-Stahl Rohr innen/außen VZ

INTRNR 73065080

Hauptwarengruppe STEELFIX

Warengruppe C-STAHl Rohre

Code CF150



Art. Nr	Bezeichnung	d	d1 mm	Rohrinhalt l/m	s mm
54031F00	35x1,5	32	35	0,804	1,5



KE KELIT GmbH

A 4020 Linz, Ignaz-Mayer-Straße 17, Austria, Europe

TELEFON +43 (0) 50 779 **E-MAIL** office@kekelit.com

www.kekelit.com