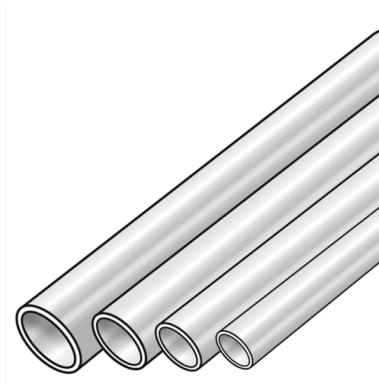


# STEEL FIX C-STAHL

CF150 STEELFIX C-Stahl Rohr innen/außen VZ  
54x1,5

54031H00

## Anwendungsbereiche



Dünnwandige, längsnaht geschweißte Präzisionsstahlrohre, gemäß EN 10305-3 mit besonders niedrigem Kohlenstoffgehalt, an der Innen- und Außenseite mit einer thermisch aufgetragenen Sendzimir-Zinkschicht, zusätzlich an der Außenseite mit einer Passivierungs-/Chromschicht geschützt

Kennzeichnung: Lila-Schutzkappen

Stangenlänge: 6m

Einsatzbereiche:

Geschlossene Löschwasser-Nasssysteme:

d15 - 108 mm - 35°C bis 70°C/16bar

Trockene Druckluftanlagen (NUR in Verbindung mit Pressfittings):

d15 - 54 mm - max. 16 bar

d76 - 108 mm - max. 10 bar



**KE KELIT GmbH**

A 4020 Linz, Ignaz-Mayer-Straße 17, Austria, Europe

**TELEFON** +43 (0) 50 779 **E-MAIL** [office@kekelit.com](mailto:office@kekelit.com)

[www.kekelit.com](http://www.kekelit.com)

# Spezifikationen

## technische Eigenschaften

**Rohrgewicht** 1,99 kg/m

**Rohrinhalt** 2,043 l/m

## Produktinformation

**VPE1** 114,00 BND

**L** 6 m

**Gewicht** 2,100 KGM

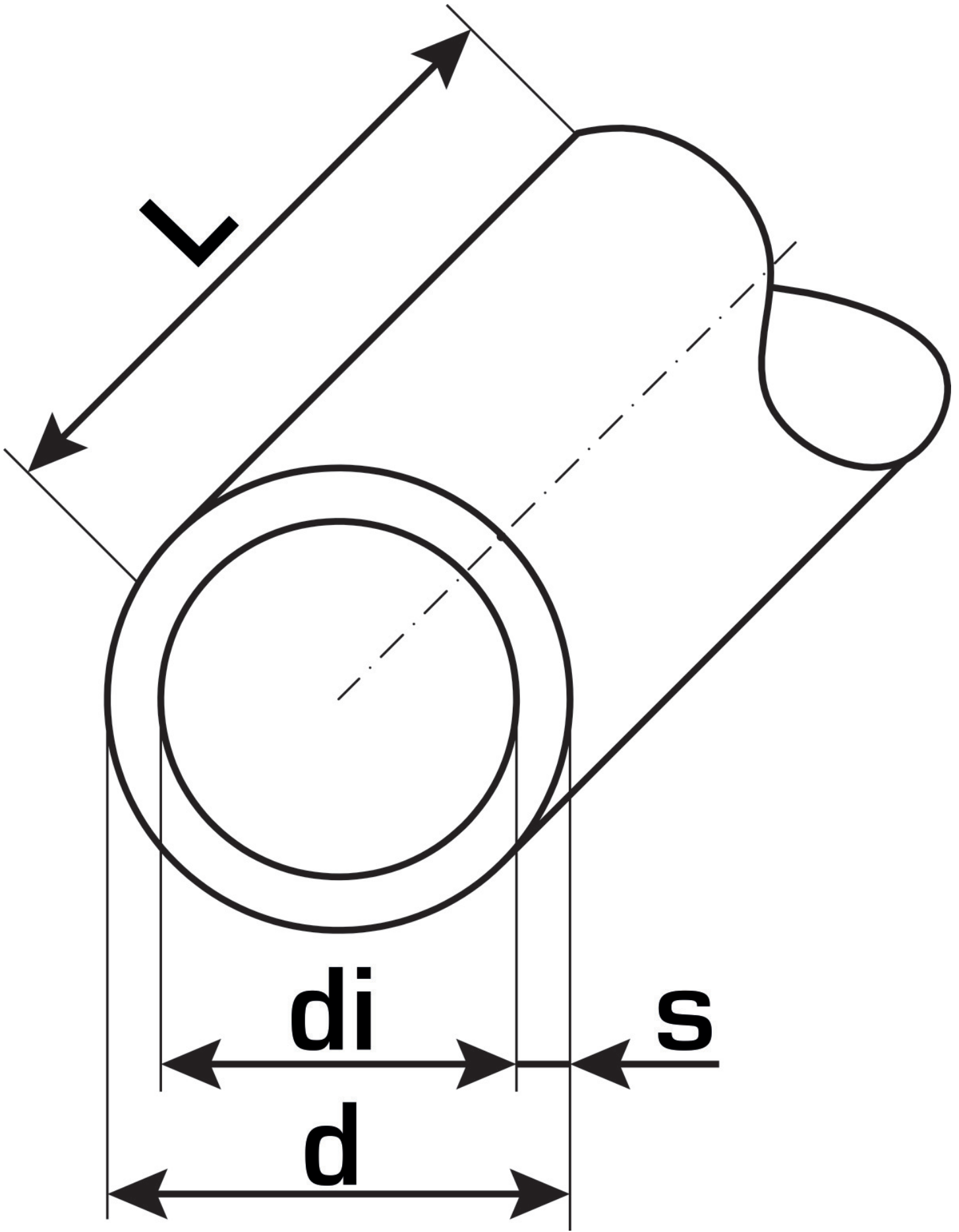
**Text** STEELFIX C-Stahl Rohr innen/außen VZ

**INTRNR** 73065080

**Hauptwarengruppe** STEELFIX

**Warengruppe** C-STAHL Rohre

**Code** CF150



| Art. Nr  | Bezeichnung | d  | d1 mm | Rohrinhalt l/m | s mm |
|----------|-------------|----|-------|----------------|------|
| 54031H00 | 54x1,5      | 51 | 54    | 2,043          | 1,5  |



**KE KELIT GmbH**

A 4020 Linz, Ignaz-Mayer-Straße 17, Austria, Europe

**TELEFON** +43 (0) 50 779 **E-MAIL** [office@kekelit.com](mailto:office@kekelit.com)

[www.kekelit.com](http://www.kekelit.com)