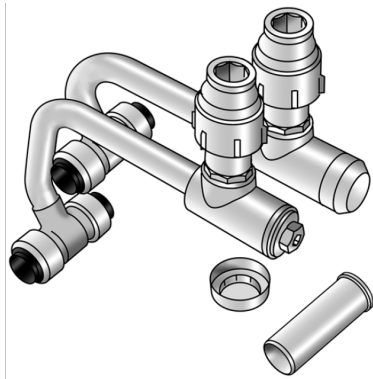


# STEEL FIX C-STAH

## CF435 STEELFIX Steck SL-Anschlussgarnitur 18 / 3/4" IG/18

54160CC0

### Anwendungsbereiche



Steck SL-Radiator-Anschlussgarnitur aus Messing porenfrei metallisiert, geeignet für die Verarbeitung mit C-Stahl-, Edelstahl- und Kupferrohren, HK-Anschlussrohr d12x1mm, inkl. höhen- und tiefenverstellbarem Eck-Absperrventil, die längskraftschlüssige Rohrfixierung des Absperrventiles wird mit Sechskantschlüssel M13 an der Vorderseite vom Absperrventil sichergestellt, die Absperrung erfolgt mit Inbusschlüssel 4mm, Radiatoranschlüsse 3/4"IG flach dichtend

Die Endstücke werden für den letzten Radiator an der SL-Anschlussgarnitur benötigt!

# Spezifikationen

Produktinformation	
VPE1	1,00 SA1
VPE2	6,00 KT1
Gewicht	0,819 KGM
Text	STEELFIX Steck SL-Anschlussgarnitur
INTRNR	73071990
Hauptwarengruppe	STEELFIX
Warengruppe	C-STAHL Steckformstücke
Code	CF435

Art. Nr	Bezeichnung	d1 mm	d2 Zoll
54160CC0	18 / 3/4" IG/18	18	3/4"