

STEEL FIX C-STAHL

CP410 STEELFIX C-Stahl Press-Kupplung 76,1

54600JJ0

Anwendungsbereiche



Press-Kupplung gerade aus C-Stahl mit aufgebrachtener Zinkschicht, inkl. EPDM-Dichtelemente, von d15-54 "unverpresst undicht"

Presskontur: M

Spezifikationen

Artikelinformationen

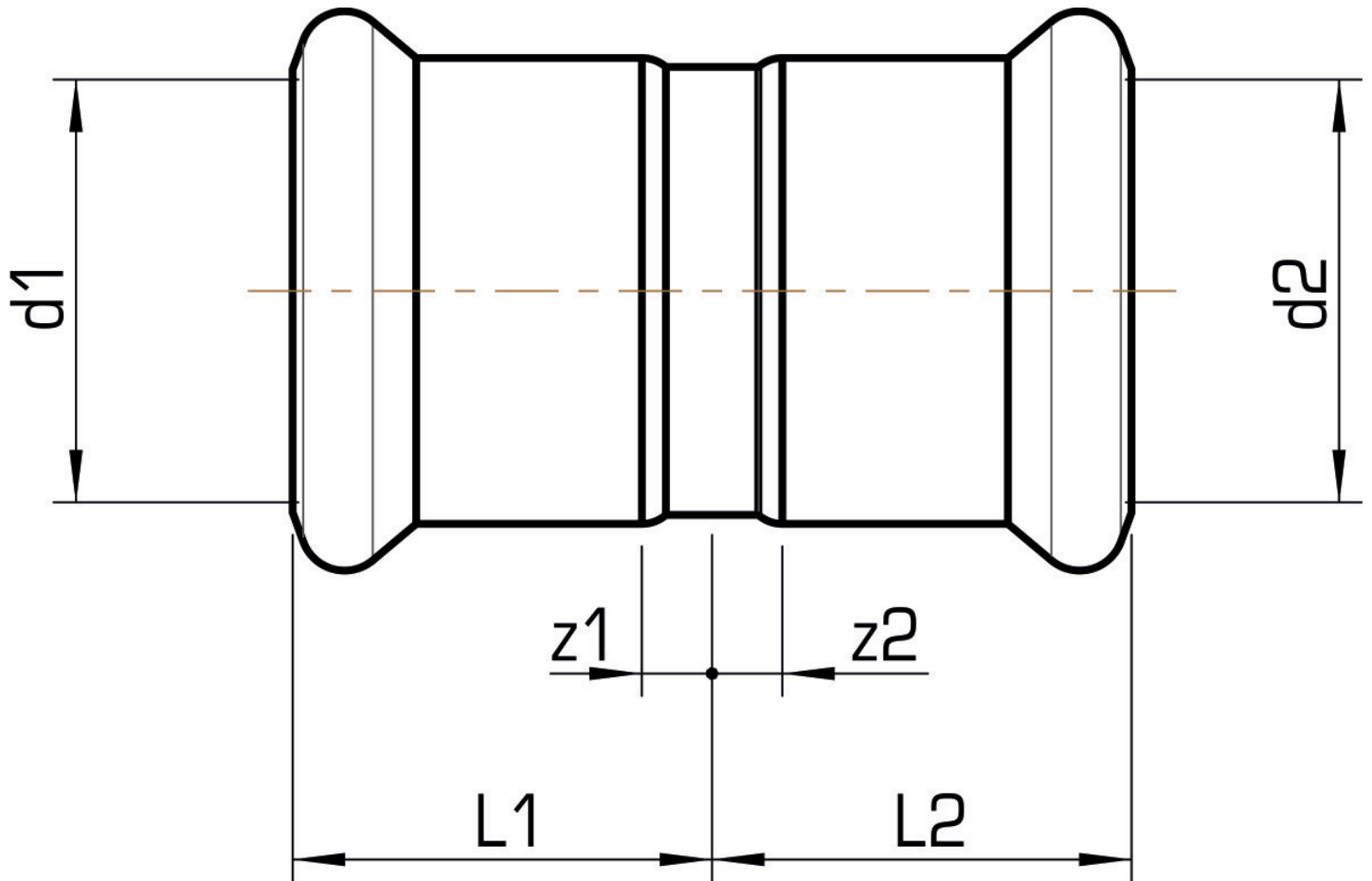
| | |
|--------------------|------------|
| Anschluss 1 | Pressmuffe |
| Anschluss 2 | Pressmuffe |
| Ausführung | 1-teilig |
| Form | gerade |
| Presskontur | M |

technische Eigenschaften

| | |
|--|--------|
| Maximaler Arbeitsdruck bei 20°C | 16 bar |
|--|--------|

Produktinformation

| | |
|-------------------------|---------------------------------|
| VPE1 | 4,00 SA1 |
| VPE2 | 32,00 KT1 |
| Gewicht | 0,612 KGM |
| Text | STEELFIX C-Stahl Press-Kupplung |
| INTRNR | 73079980 |
| Hauptwarengruppe | STEELFIX |
| Warengruppe | C-STAHL Pressformstücke |
| Code | CP410 |



| Art. Nr | Bezeichnung | d1 mm | d2 mm | L1 mm | L2 mm | z1 mm | z2 mm |
|----------|-------------|-------|-------|-------|-------|-------|-------|
| 54600JJ0 | 76,1 | 76,1 | 76,1 | 63 | 63 | 8 | 8 |