

STEEL FIX C-STAHL

CP420 STEELFIX C-Stahl Press-Bogen 90° 22

54615DD0

Anwendungsbereiche



Press-Bogen 90° aus C-Stahl mit aufgebracht Zinkschicht, inkl. EPDM-Dichtelemente, von d15-54
"unverpresst undicht"

Presskontur: M

Spezifikationen

Artikelinformationen

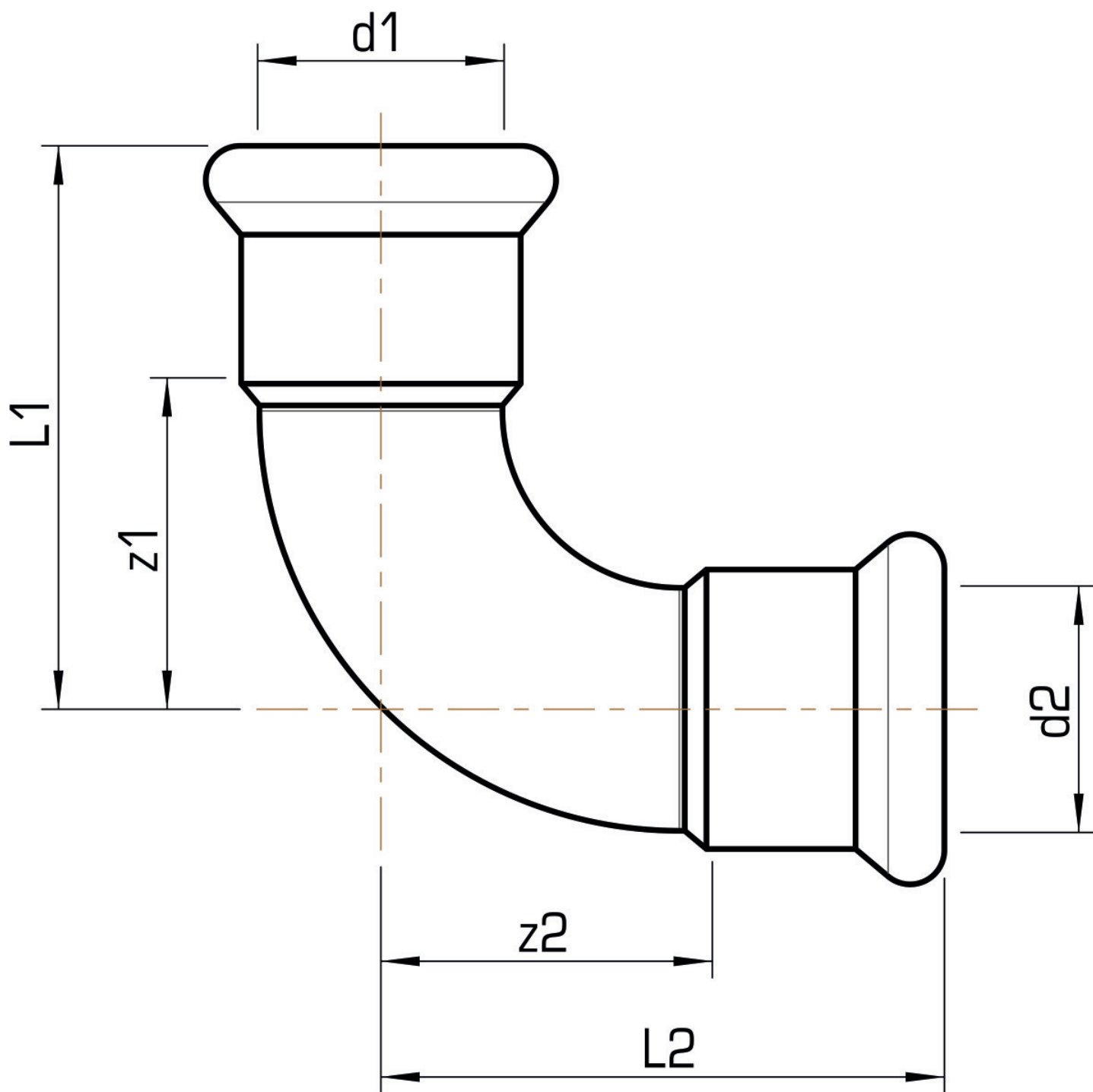
Anschluss 1	Pressmuffe
Anschluss 2	Pressmuffe
Ausführung	1-teilig
Winkel	90 °
Presskontur	M

technische Eigenschaften

Maximaler Arbeitsdruck bei 20°C	16 bar
--	--------

Produktinformation

VPE1	10,00 SA1
VPE2	60,00 KT1
VPE3	1500,00 DDP
Gewicht	0,106 KGM
Text	STEELFIX C-Stahl Press-Bogen 90°
INTRNR	73079980
Hauptwarengruppe	STEELFIX
Warengruppe	C-STAHl Pressformstücke
Code	CP420



Art. Nr	Bezeichnung	d1 mm	d2 mm	L1 mm	L2 mm	z1 mm	z2 mm
54615DD0	22	22	22	51	51	30	30