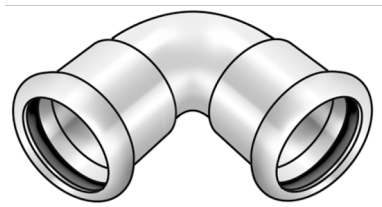


# STEEL FIX C-STAHL

CP420 STEELFIX C-Stahl Press-Bogen 90° 66,7

54615II0

## Anwendungsbereiche



Press-Bogen 90° aus C-Stahl mit aufgebracht Zinkschicht, inkl. EPDM-Dichtelemente, von d15-54  
"unverpresst undicht"

Presskontur: M

# Spezifikationen

## Artikelinformationen

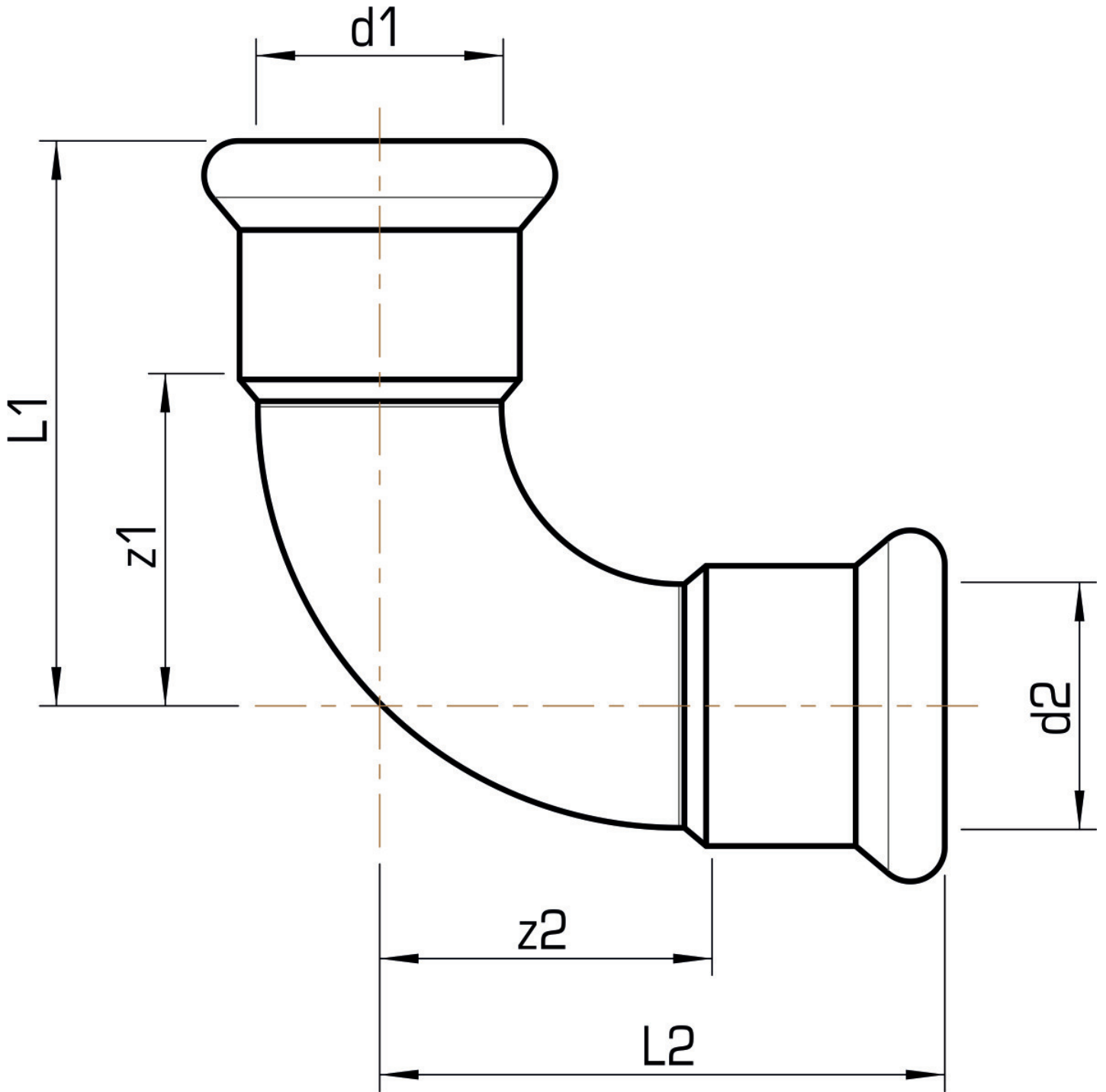
<b>Anschluss 1</b>	Pressmuffe
<b>Anschluss 2</b>	Pressmuffe
<b>Ausführung</b>	1-teilig
<b>Winkel</b>	90 °
<b>Presskontur</b>	M

## technische Eigenschaften

<b>Maximaler Arbeitsdruck bei 20°C</b>	16 bar
----------------------------------------	--------

## Produktinformation

<b>VPE1</b>	2,00 SA1
<b>VPE2</b>	4,00 KT1
<b>Gewicht</b>	0,787 KGM
<b>Text</b>	STEELFIX C-Stahl Press-Bogen 90°
<b>INTRNR</b>	73079980
<b>Hauptwarengruppe</b>	STEELFIX
<b>Warengruppe</b>	C-STAHL Pressformstücke
<b>Code</b>	CP420



Art. Nr	Bezeichnung	d1 mm	d2 mm	L1	L2	z1 mm	z2 mm
54615110	66,7	66,7	66,7	144	144	98	98