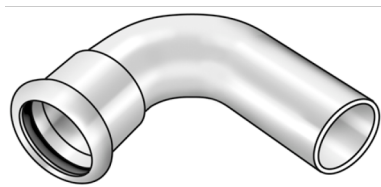


STEEL FIX C-STAHL

CP421 STEELFIX C-Stahl Press-Bogen 90°
außen/innen 66,7

54616II0

Anwendungsbereiche



Press-Bogen 90° i/a aus C-Stahl mit aufgebracht Zinkschicht, inkl. EPDM-Dichtelemente, von d15-54 "unverpresst undicht"

Presskontur: M

Spezifikationen

Artikelinformationen

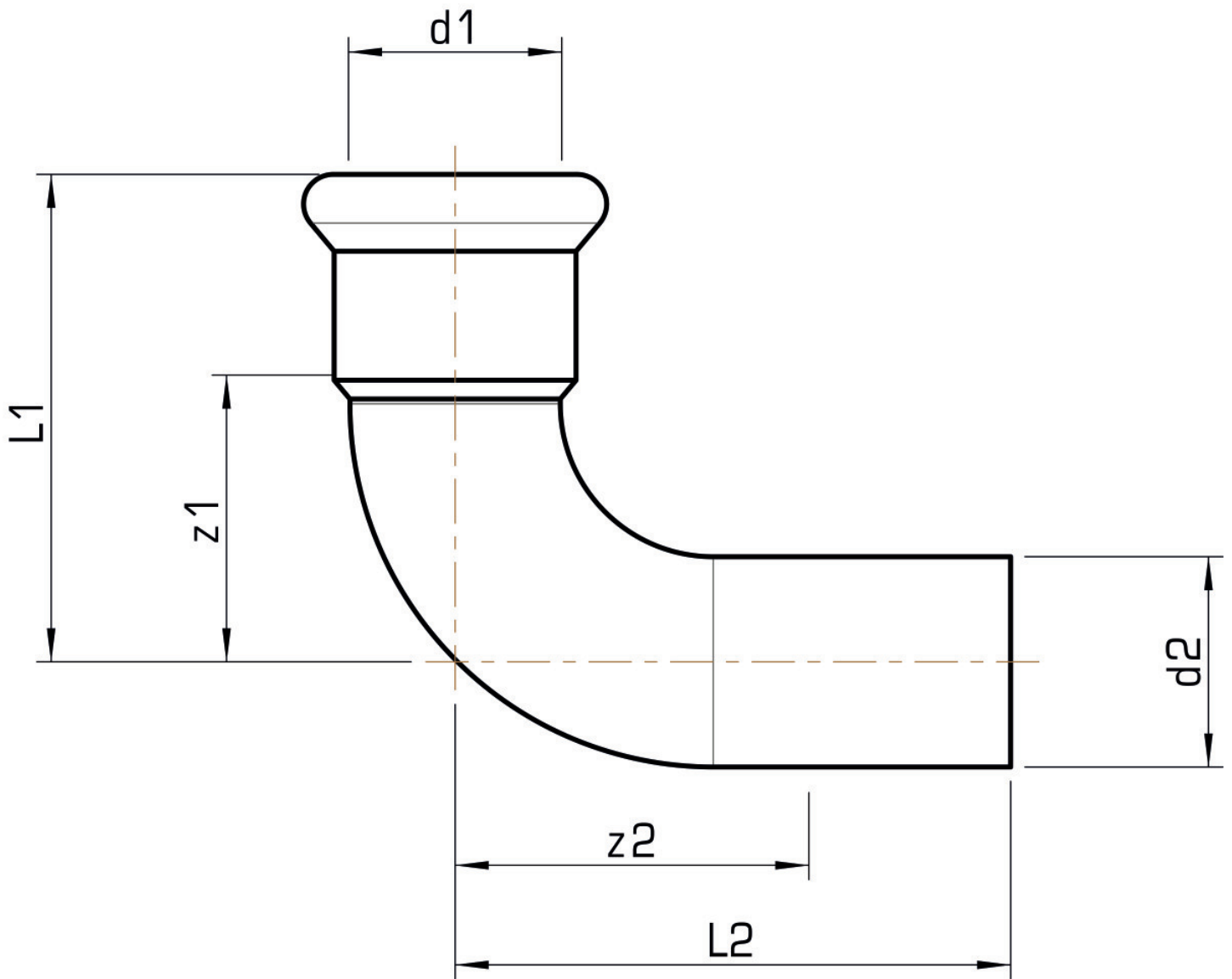
Anschluss 1	Pressmuffe
Anschluss 2	Zapfen/Rohrende
Ausführung	1-teilig
Form	Bogen
Winkel	90 °
Presskontur	M

technische Eigenschaften

Maximaler Arbeitsdruck bei 20°C	16 bar
--	--------

Produktinformation

VPE1	2,00 SA1
VPE2	4,00 KT1
Gewicht	0,794 KGM
Text	STEELFIX C-Stahl Press-Bogen 90° außen/innen
INTRNR	73079980
Hauptwarengruppe	STEELFIX
Warengruppe	C-STAHL Pressformstücke
Code	CP421



Art. Nr	Bezeichnung	d1 mm	d2 mm	L1	L2	z1 mm	z2 mm
54616II0	66,7	66,7	66,7	145	157	90,5	102,5