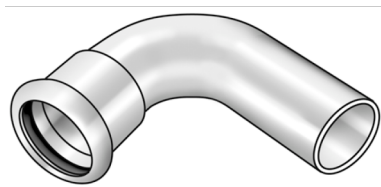


# STEEL FIX C-STAHL

CP421 STEELFIX C-Stahl Press-Bogen 90°  
außen/innen 88,9

54616KK0

## Anwendungsbereiche



Press-Bogen 90° i/a aus C-Stahl mit aufgebracht Zinkschicht, inkl. EPDM-Dichtelemente, von d15-54 "unverpresst undicht"

Presskontur: M

# Spezifikationen

## Artikelinformationen

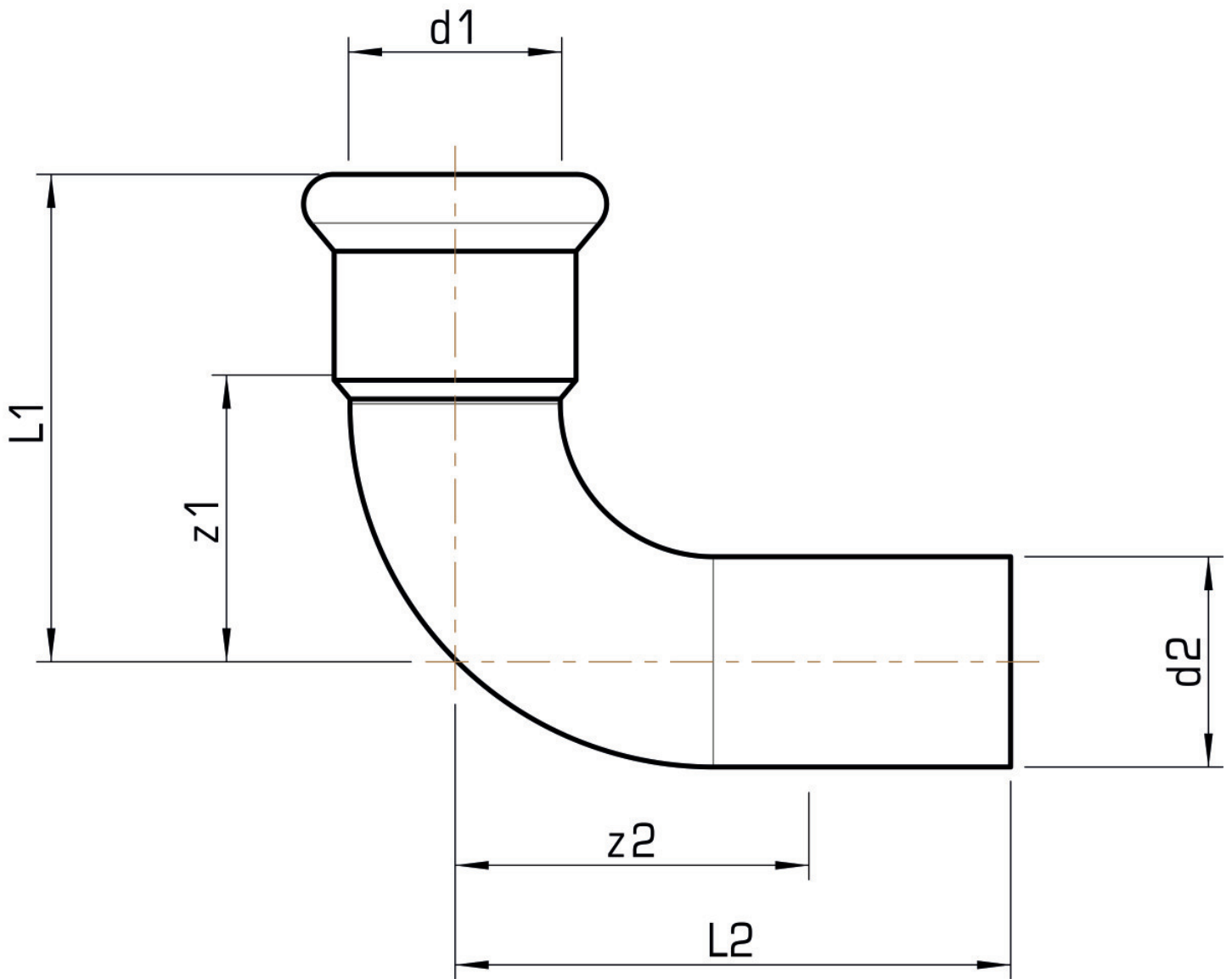
<b>Anschluss 1</b>	Pressmuffe
<b>Anschluss 2</b>	Zapfen/Rohrende
<b>Ausführung</b>	1-teilig
<b>Form</b>	Bogen
<b>Winkel</b>	90 °
<b>Presskontur</b>	M

## technische Eigenschaften

<b>Maximaler Arbeitsdruck bei 20°C</b>	16 bar
--	--------

## Produktinformation

<b>VPE1</b>	2,00 SA1
<b>VPE2</b>	8,00 KT1
<b>Gewicht</b>	1,300 KGM
<b>Text</b>	STEELFIX C-Stahl Press-Bogen 90° außen/innen
<b>INTRNR</b>	73079980
<b>Hauptwarengruppe</b>	STEELFIX
<b>Warengruppe</b>	C-STAHL Pressformstücke
<b>Code</b>	CP421



Art. Nr	Bezeichnung	d1 mm	d2 mm	L1 mm	L2 mm	z1 mm	z2 mm
54616KK0	88,9	88,9	88,9	172	190	109	127