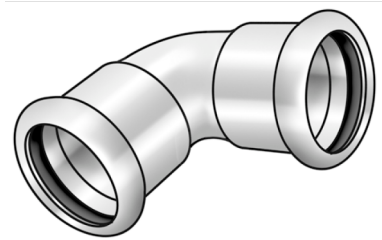


# STEEL FIX C-STAHL

CP425 STEELFIX C-Stahl Press-Winkel 45° 54

54620HH0

## Anwendungsbereiche



Press-Bogen 45° aus C-Stahl mit aufgebracht Zinkschicht, inkl. EPDM-Dichtelemente, von d15-54  
"unverpresst undicht"

Presskontur: M

# Spezifikationen

## Artikelinformationen

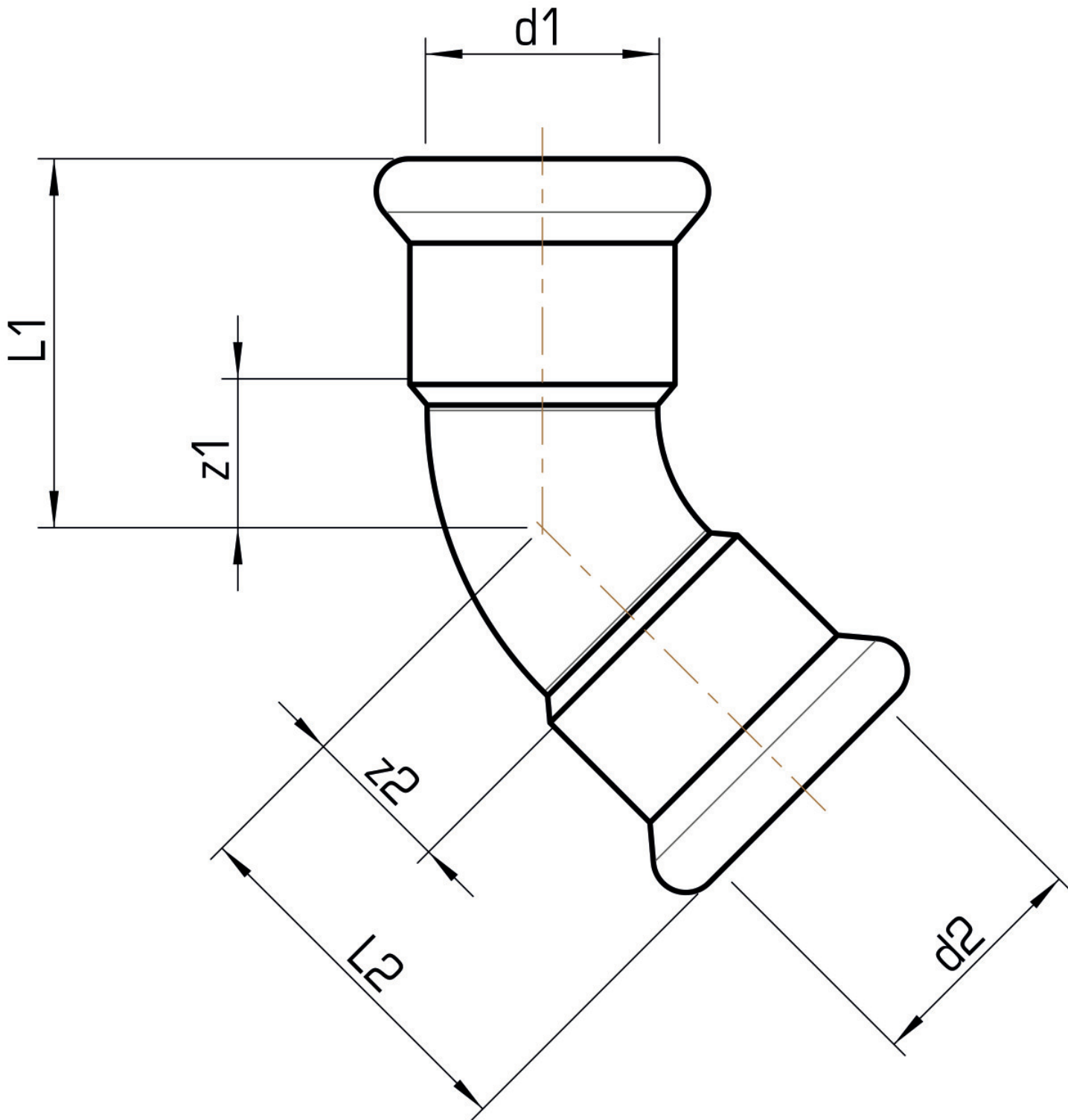
|                    |            |
|--------------------|------------|
| <b>Anschluss 1</b> | Pressmuffe |
| <b>Anschluss 2</b> | Pressmuffe |
| <b>Ausführung</b>  | 1-teilig   |
| <b>Form</b>        | Bogen      |
| <b>Winkel</b>      | 45 °       |
| <b>Presskontur</b> | M          |

## technische Eigenschaften

|  |        |
|--|--------|
| <b>Maximaler Arbeitsdruck bei 20°C</b> | 16 bar |
|--|--------|

## Produktinformation

|                         |                                   |
|-------------------------|-----------------------------------|
| <b>VPE1</b>             | 2,00 SA1                          |
| <b>VPE2</b>             | 8,00 KT1                          |
| <b>VPE3</b>             | 200,00 DDP                        |
| <b>Gewicht</b>          | 0,323 KGM                         |
| <b>Text</b>             | STEELFIX C-Stahl Press-Winkel 45° |
| <b>INTRNR</b>           | 73079980                          |
| <b>Hauptwarengruppe</b> | STEELFIX                          |
| <b>Warengruppe</b>      | C-STAHl Pressformstücke           |
| <b>Code</b>             | CP425                             |



| Art. Nr  | Bezeichnung | d1 mm | d2 mm | L1 mm | L2 mm | z1 mm | z2 mm |
|----------|-------------|-------|-------|-------|-------|-------|-------|
| 54620HH0 | 54          | 54    | 54    | 67    | 67    | 32    | 32    |



**KE KELIT GmbH**

A 4020 Linz, Ignaz-Mayer-Straße 17, Austria, Europe

**TELEFON** +43 (0) 50 779 **E-MAIL** [office@kekelit.com](mailto:office@kekelit.com)

[www.kekelit.com](http://www.kekelit.com)