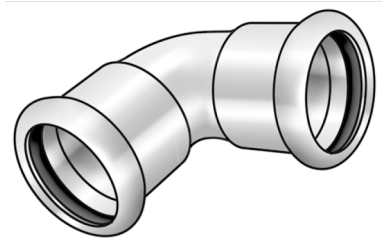


STEEL FIX C-STAHL

CP425 STEELFIX C-Stahl Press-Winkel 45° 76,1

54620JJ0

Anwendungsbereiche



Press-Bogen 45° aus C-Stahl mit aufgebracht Zinkschicht, inkl. EPDM-Dichtelemente, von d15-54
"unverpresst undicht"

Presskontur: M

Spezifikationen

Artikelinformationen

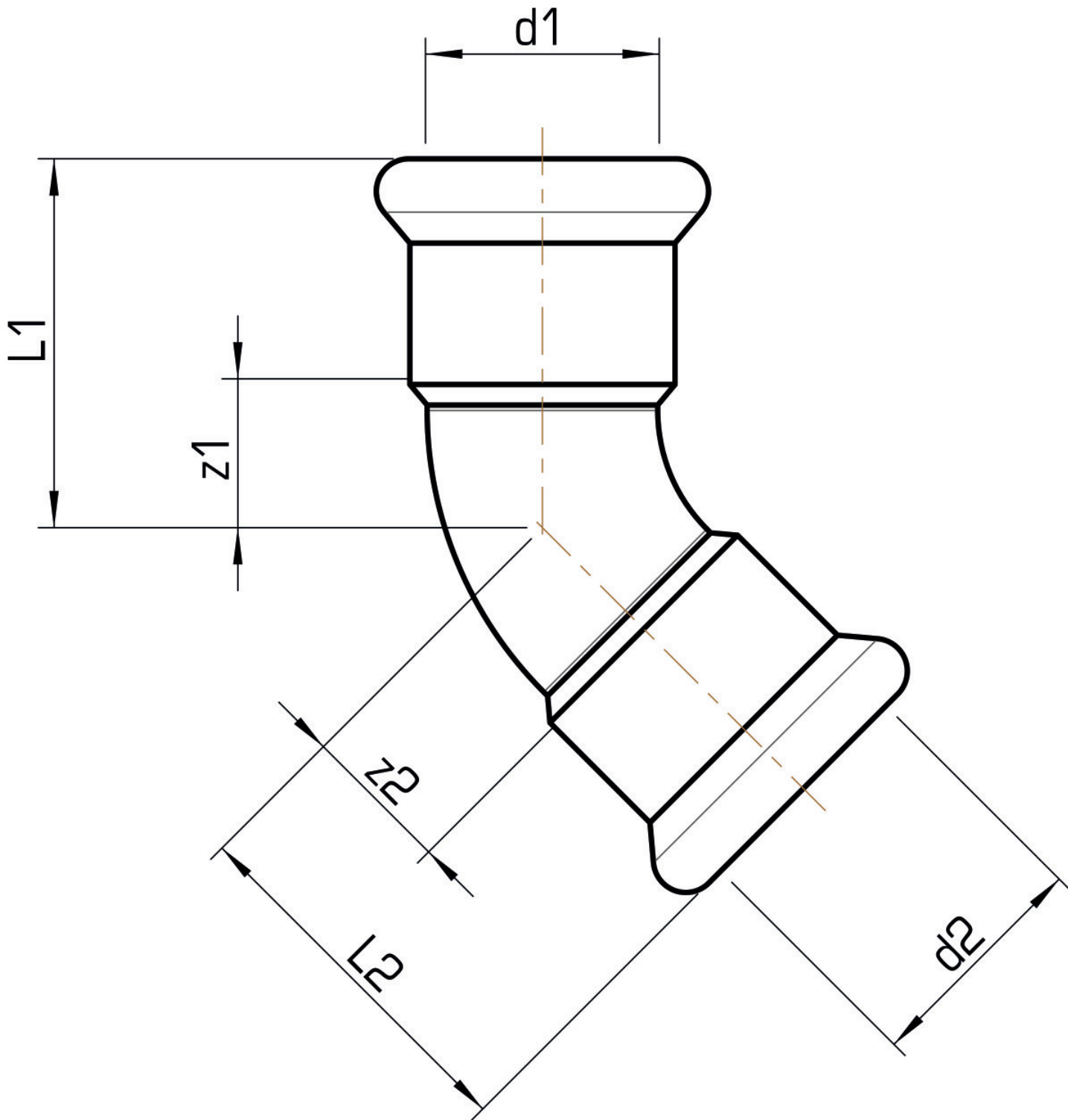
Anschluss 1	Pressmuffe
Anschluss 2	Pressmuffe
Ausführung	1-teilig
Form	Bogen
Winkel	45 °
Presskontur	M

technische Eigenschaften

Maximaler Arbeitsdruck bei 20°C	16 bar
--	--------

Produktinformation

VPE1	2,00 SA1
VPE2	12,00 KT1
Gewicht	0,802 KGM
Text	STEELFIX C-Stahl Press-Winkel 45°
INTRNR	73079980
Hauptwarengruppe	STEELFIX
Warengruppe	C-STAHL Pressformstücke
Code	CP425



Art. Nr	Bezeichnung	d1 mm	d2 mm	L1 mm	L2 mm	z1 mm	z2 mm
54620JJ0	76,1	76,1	76,1	98	98	43	43



KE KELIT GmbH

A 4020 Linz, Ignaz-Mayer-Straße 17, Austria, Europe
TELEFON +43 (0) 50 779 **E-MAIL** office@kekelit.com
www.kekelit.com