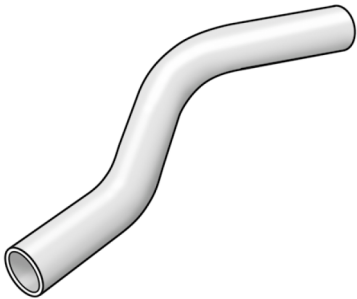


# STEEL FIX C-STAHL

CP427 STEELFIX C-Stahl Press-Sprungbogen  
außen/außen 18

54623CC0

Anwendungsbereiche



Sprungbogen für Parallelleitungen a/a aus C-Stahl mit aufgebrachtener Zinkschicht

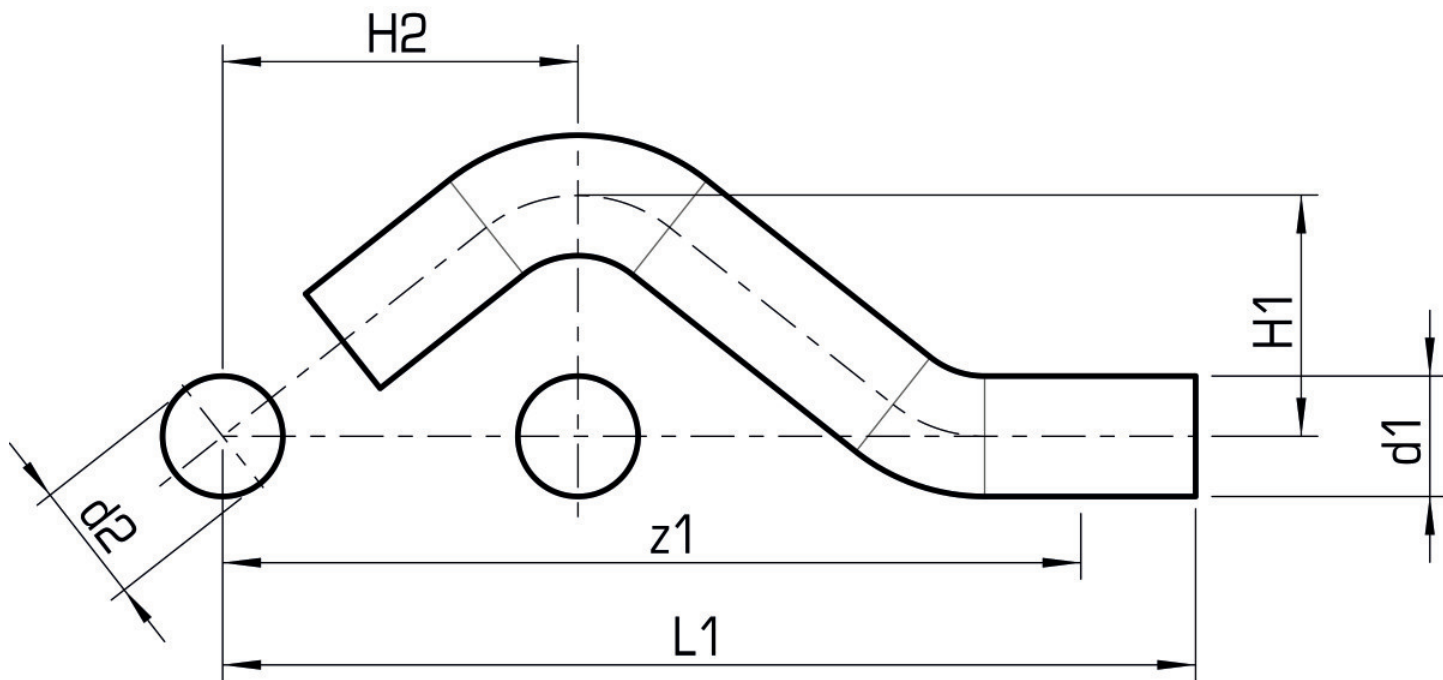
# Spezifikationen

## Artikelinformationen

<b>Anschluss 1</b>	Zapfen/Rohrende
<b>Anschluss 2</b>	Zapfen/Rohrende
<b>Ausführung</b>	1-teilig
<b>Form</b>	Versprung
<b>Presskontur</b>	M

## Produktinformation

<b>VPE1</b>	10,00 SA1
<b>VPE2</b>	60,00 KT1
<b>VPE3</b>	1500,00 DDP
<b>Gewicht</b>	0,095 KGM
<b>Text</b>	STEELFIX C-Stahl Press-Sprungbogen außen/außen
<b>INTRNR</b>	73079980
<b>Hauptwarengruppe</b>	STEELFIX
<b>Warengruppe</b>	C-STAHL Pressformstücke
<b>Code</b>	CP427



Art. Nr	Bezeichnung	d1 mm	d2 mm	d1 mm	d2 mm	L1 mm	z1 mm	z1 mm
54623CC0	18	18	18	18	18	165	145	145