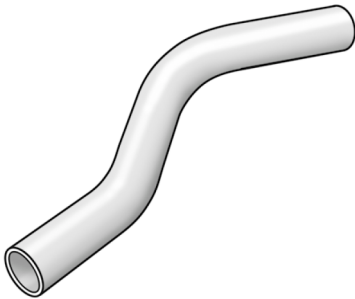


# STEEL FIX C-STAHL

CP427 STEELFIX C-Stahl Press-Sprungbogen  
außen/außen 28

54623EE0

Anwendungsbereiche



Sprungbogen für Parallelleitungen a/a aus C-Stahl mit aufgebracht Zinkschicht

# Spezifikationen

## Artikelinformationen

**Anschluss 1** Zapfen/Rohrende

**Anschluss 2** Zapfen/Rohrende

**Ausführung** 1-teilig

**Form** Versprung

**Presskontur** M

## Produktinformation

**VPE1** 5,00 SA1

**VPE2** 20,00 KT1

**VPE3** 500,00 DDP

**Gewicht** 0,273 KGM

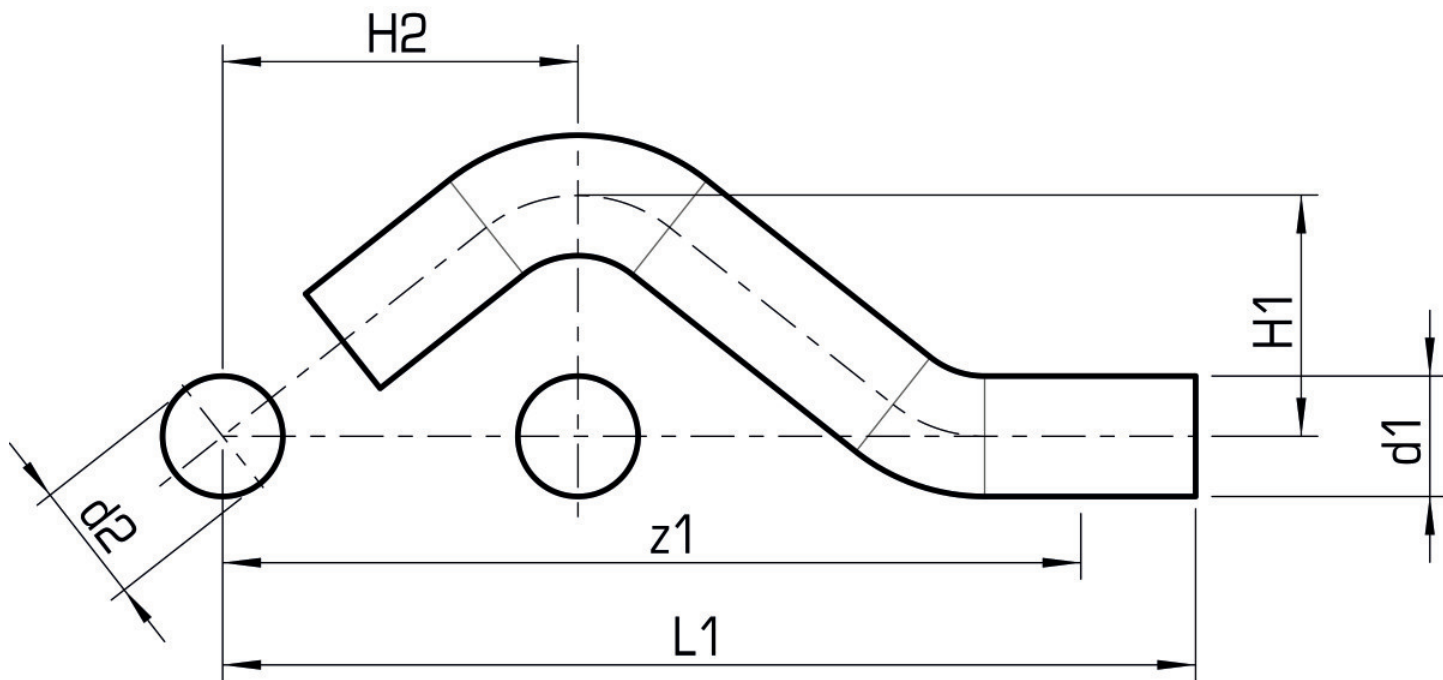
**Text** STEELFIX C-Stahl Press-Sprungbogen außen/außen

**INTRNR** 73079980

**Hauptwarengruppe** STEELFIX

**Warengruppe** C-STAHL Pressformstücke

**Code** CP427



Art. Nr	Bezeichnung	d1 mm	d2 mm	d1 mm	d2 mm	L1 mm	z1 mm	z1 mm
54623EE0	28	28	28	28	28	210	187	187