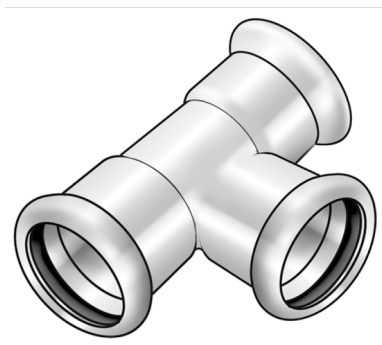


# STEEL FIX C-STAHL

CP440 STEELFIX C-Stahl Press-T-Stück  
67/42/67

54630IGI

## Anwendungsbereiche



Press-T-Stück, egal oder reduziert aus C-Stahl mit aufgebrachtener Zinkschicht, inkl. EPDM-Dichtelemente, von d15-54 "unverpresst undicht"

Presskontur: M

# Spezifikationen

## Artikelinformationen

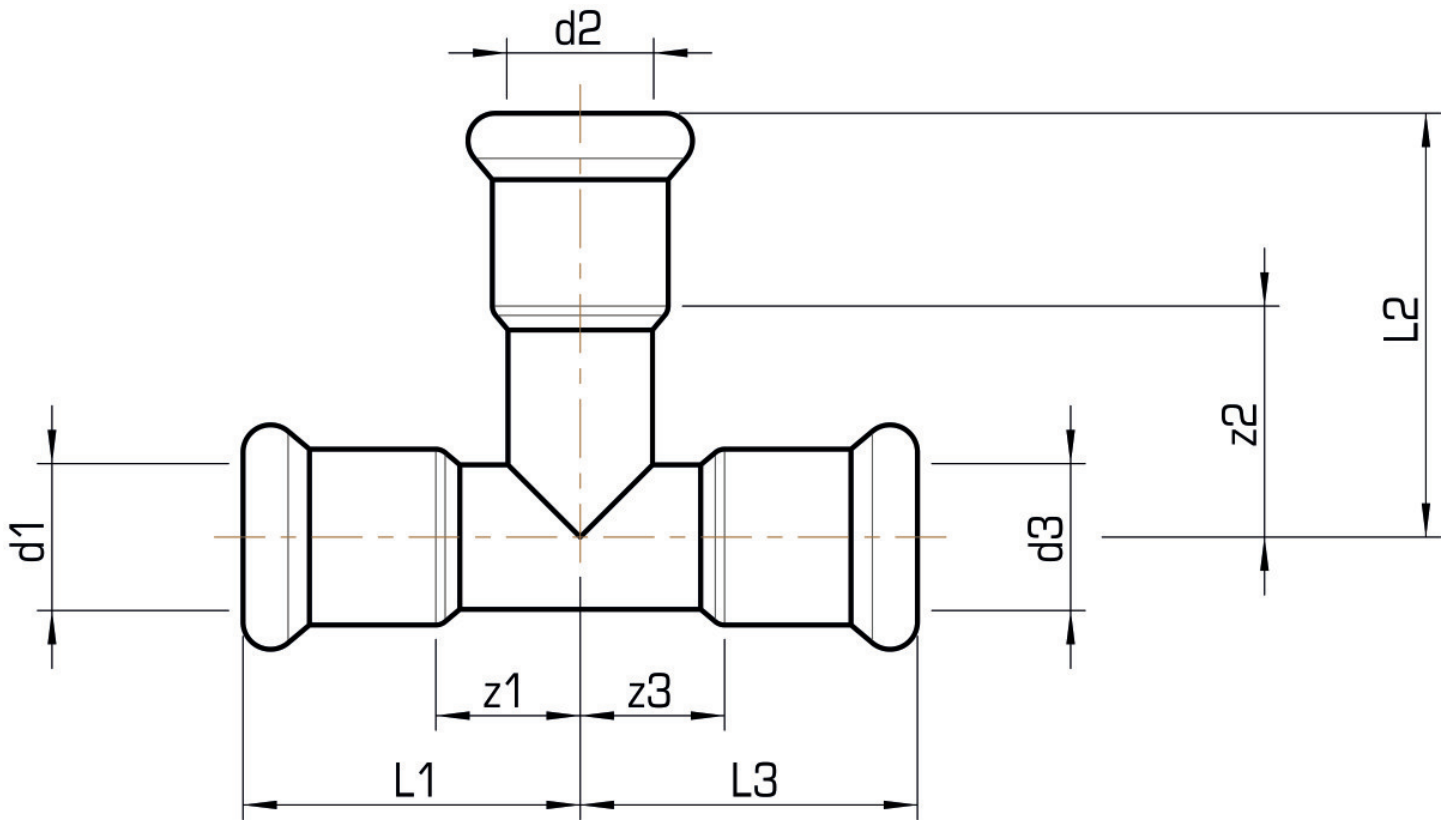
<b>Anschluss 1</b>	Pressmuffe
<b>Anschluss 2</b>	Pressmuffe
<b>Anschluss 3</b>	Pressmuffe
<b>Ausführung</b>	T-Stück
<b>Presskontur</b>	M

## technische Eigenschaften

<b>Maximaler Arbeitsdruck bei 20°C</b>	16 bar
--	--------

## Produktinformation

<b>VPE1</b>	2,00 SA1
<b>VPE2</b>	4,00 KT1
<b>Gewicht</b>	0,692 KGM
<b>Text</b>	STEELFIX C-Stahl Press-T-Stück
<b>INTRNR</b>	73079980
<b>Hauptwarengruppe</b>	STEELFIX
<b>Warengruppe</b>	C-STAHL Pressformstücke
<b>Code</b>	CP440



Art. Nr	Bezeichnung	d1 mm	d2 mm	d3 mm	L1 mm	L2 mm	L3 mm	z1 mm	z2 mm	z3 mm
54630IGI	67/42/67	67	42	67	99	80	99	52	50	52