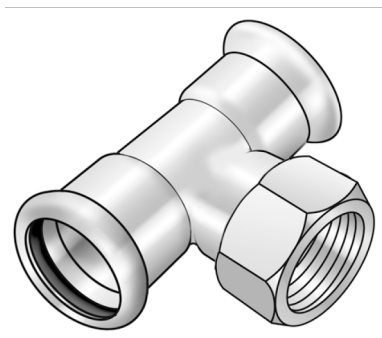


STEEL FIX C-STAHL

CP447 STEELFIX C-Stahl Press-T-Stück mit
Abgang IG 22x1/2"

54740D02

Anwendungsbereiche



Press-T-Stück mit Gewindeabgang IG aus C-Stahl mit aufgebrachtener Zinkschicht, inkl. EPDM-Dichtelemente,

von d15-54 "unverpresst undicht"

Presskontur: M

Spezifikationen

Artikelinformationen

Anschluss 1	Pressmuffe
Anschluss 2	Innengewinde konisch (NPT)
Anschluss 3	Pressmuffe
Ausführung	T-Stück
Presskontur	M

technische Eigenschaften

Maximaler Arbeitsdruck bei 20°C	16 bar
---------------------------------	--------

Produktinformation

VPE1	10,00 SA1
VPE2	40,00 KT1
VPE3	1000,00 DDP
Gewicht	0,113 KGM
Text	STEELFIX C-Stahl Press-T-Stück mit Abgang IG
INTRNR	73079980
Hauptwarengruppe	STEELFIX
Warengruppe	C-STAHL Pressformstücke
Code	CP447



Art. Nr	Bezeichr	d2 Zoll	d1 mm	d3 mm	L1 mm	L2 mm	L3 mm	z1 mm	z2 mm	z3 mm	slw1 mm
54740D0	22x1/2"	1/2 Zoll (15)	22	22	39,5	39	39,5	18,5	24	18,5	24