

# STEEL FIX C-STAHL

CP447 STEELFIX C-Stahl Press-T-Stück mit  
Abgang IG 54x1"

54740H05

## Anwendungsbereiche



Press-T-Stück mit Gewindeabgang IG aus C-Stahl mit aufgebrachtener Zinkschicht, inkl. EPDM-Dichtelemente,

von d15-54 "unverpresst undicht"

Presskontur: M

# Spezifikationen

## Artikelinformationen

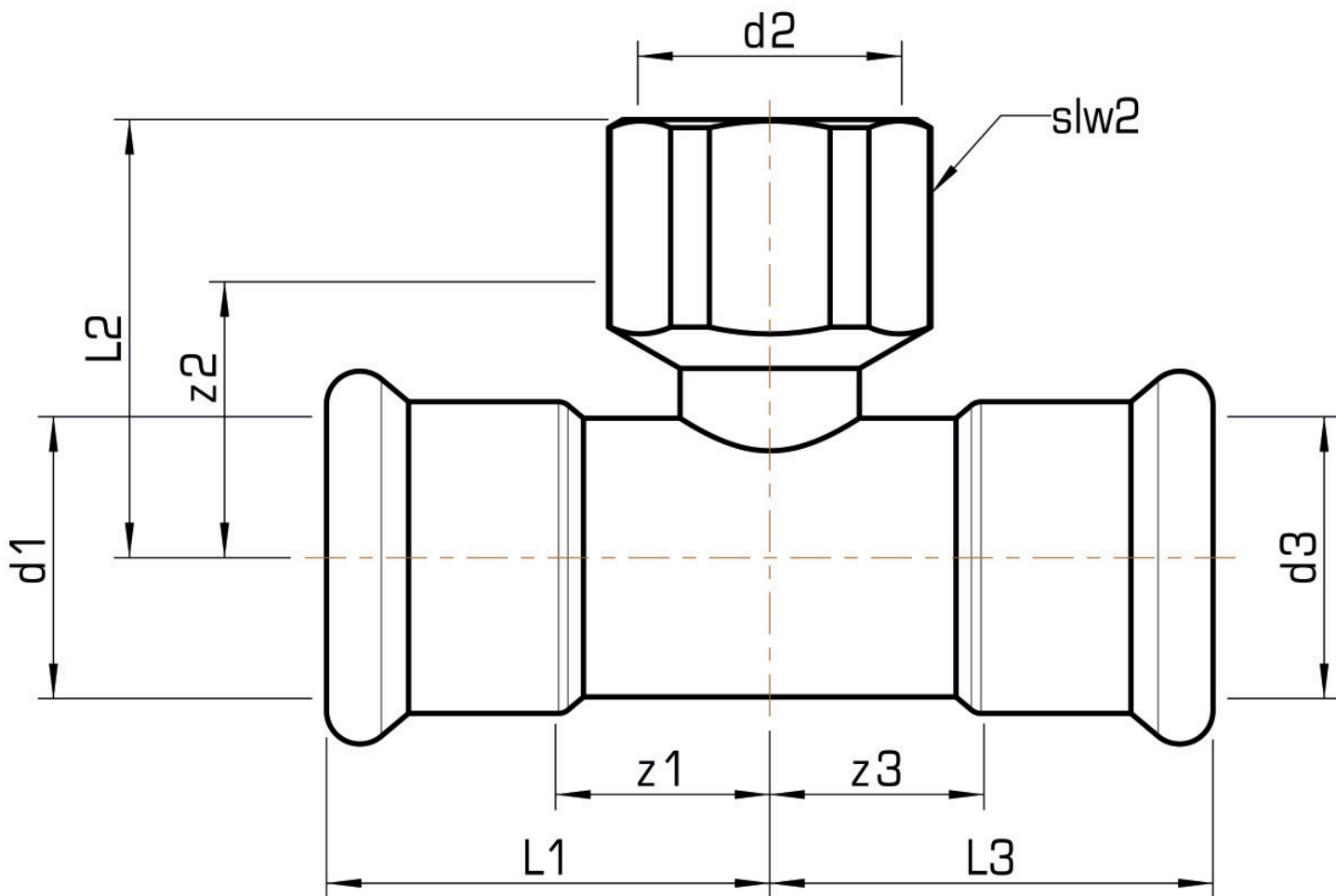
Anschluss 1	Pressmuffe
Anschluss 2	Innengewinde konisch (NPT)
Anschluss 3	Pressmuffe
Ausführung	T-Stück
Presskontur	M

## technische Eigenschaften

Maximaler Arbeitsdruck bei 20°C	16 bar
---------------------------------	--------

## Produktinformation

VPE1	2,00 SA1
VPE2	8,00 KT1
VPE3	200,00 DDP
Gewicht	0,462 KGM
Text	STEELFIX C-Stahl Press-T-Stück mit Abgang IG
INTRNR	73079980
Hauptwarengruppe	STEELFIX
Warengruppe	C-STAHL Pressformstücke
Code	CP447



Art. Nr	Bezeichr	d2 Zoll	d1 mm	d3 mm	L1 mm	L2 mm	L3 mm	z1 mm	z2 mm	z3 mm	slw1 mm
54740H0	54x1"	1 Zoll (25)	54	54	71	60	71	36	37	36	41