

STEEL FIX C-STAHL

CP450 STEELFIX C-Stahl Press-Übergang mit
AG 76x2 1/2"

54702J12

Anwendungsbereiche



Press-Übergang mit Außengewinde nach EN 10226-1 aus C-Stahl mit aufgebracht Zinkschicht,
inkl. EPDM-Dichtelemente, von d15-54 "unverpresst undicht"

Presskontur: M

Spezifikationen

Artikelinformationen

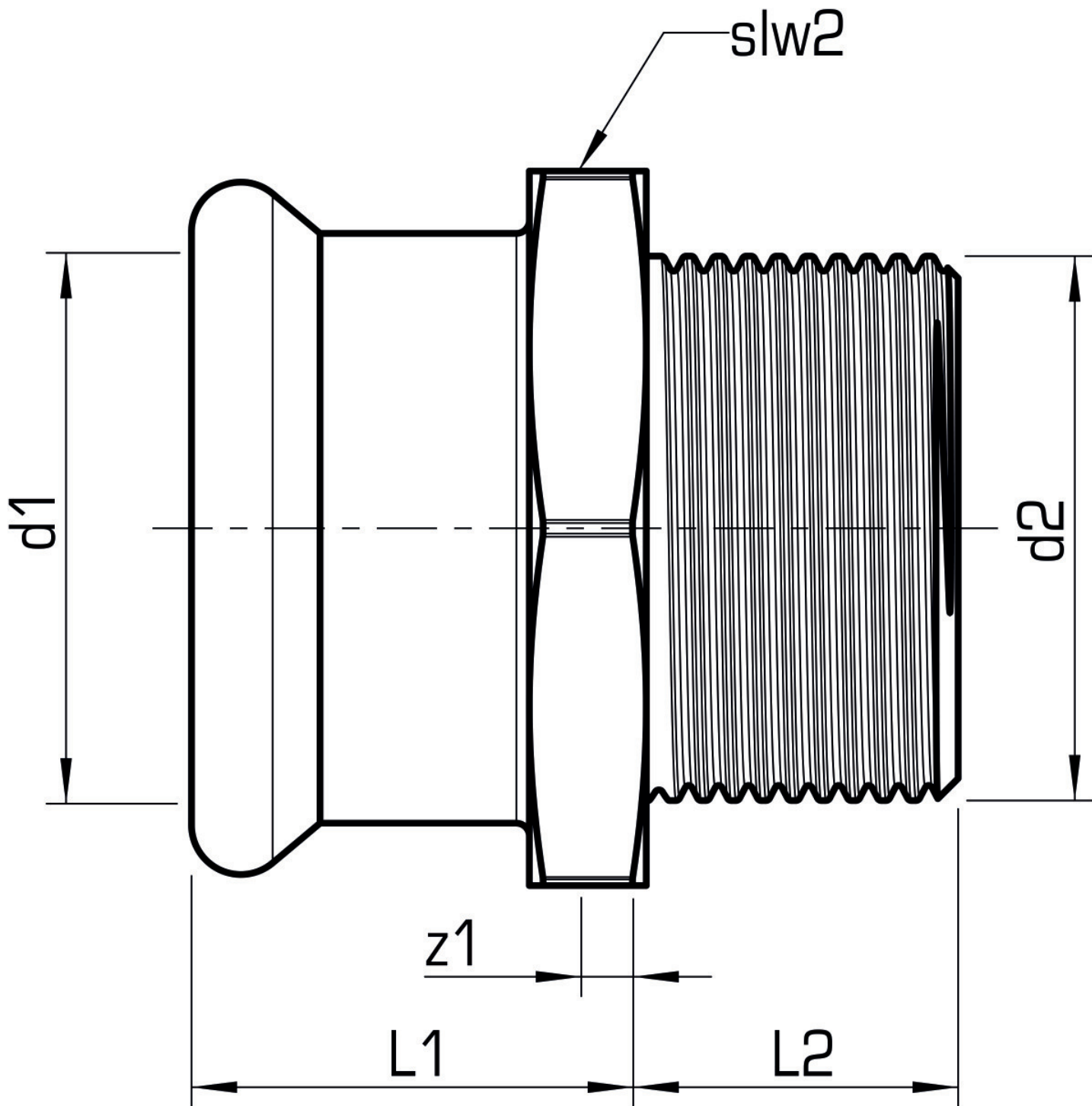
| | |
|--------------------|----------------------------|
| Anschluss 1 | Pressmuffe |
| Anschluss 2 | Außengewinde konisch (NPT) |
| Ausführung | 1-teilig |
| Form | gerade |
| Presskontur | M |

technische Eigenschaften

| | |
|--|--------|
| Maximaler Arbeitsdruck bei 20°C | 16 bar |
|--|--------|

Produktinformation

| | |
|-------------------------|--|
| VPE1 | 2,00 SA1 |
| VPE2 | 30,00 KT1 |
| Gewicht | 0,830 KGM |
| Text | STEELFIX C-Stahl Press-Übergang mit AG |
| INTRNR | 73079980 |
| Hauptwarengruppe | STEELFIX |
| Warengruppe | C-STAHL Pressformstücke |
| Code | CP450 |



| Art. Nr | Bezeichnung | d2 Zoll | d1 mm | L1 mm | L2 mm | z1 mm | slw2 mm |
|----------|-------------|--------------------|-------|-------|-------|-------|---------|
| 54702J12 | 76x2 1/2" | 2 1/2 Zoll (65) | 76 | 82 | 37 | 29 | 80 |