

STEEL FIX C-STAHL

CP450 STEELFIX C-Stahl Press-Übergang mit
AG 89x3"

54702K14

Anwendungsbereiche



Press-Übergang mit Außengewinde nach EN 10226-1 aus C-Stahl mit aufgebracht Zinkschicht,
inkl. EPDM-Dichtelemente, von d15-54 "unverpresst undicht"

Presskontur: M

Spezifikationen

Artikelinformationen

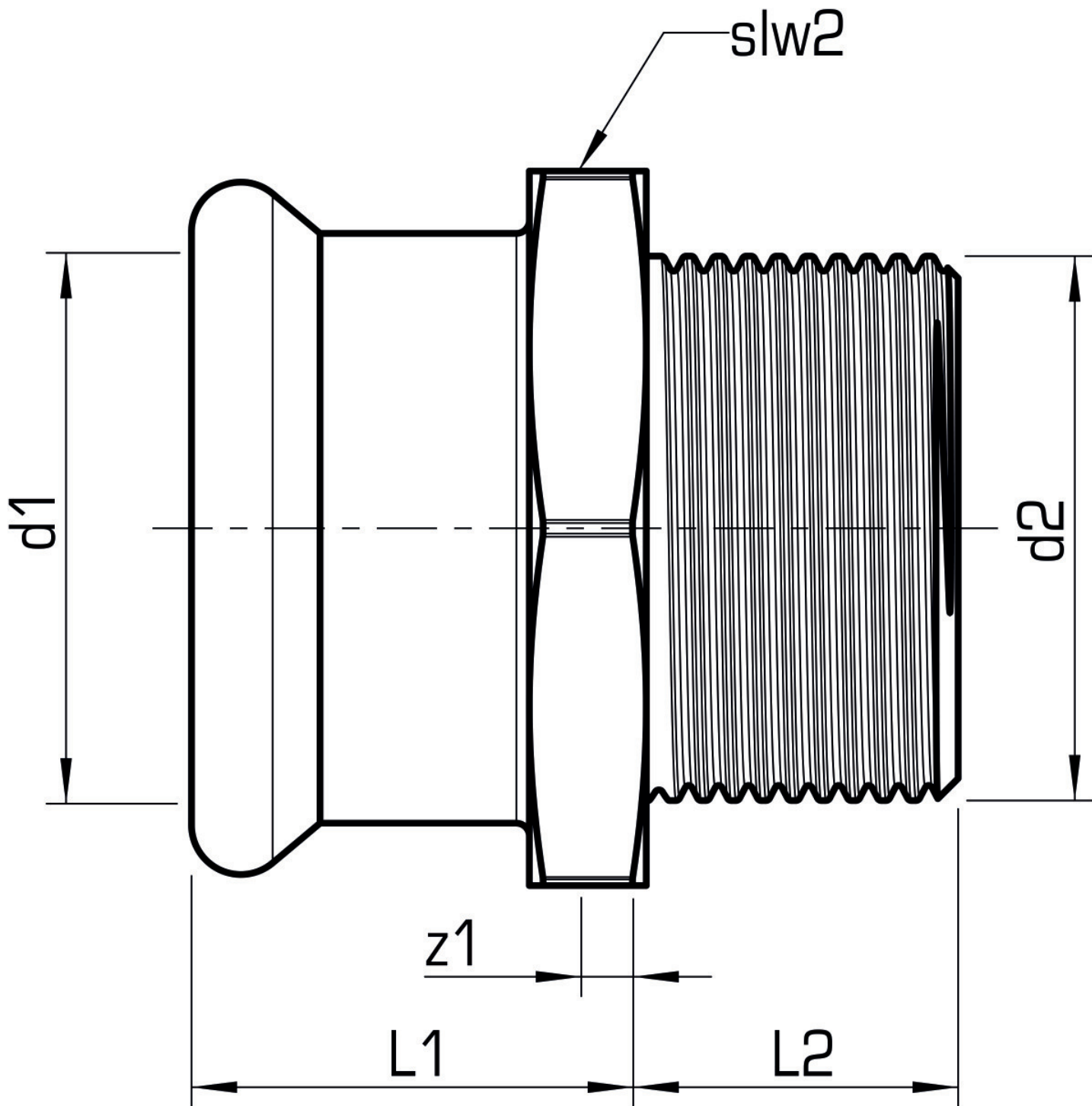
| | |
|--------------------|----------------------------|
| Anschluss 1 | Pressmuffe |
| Anschluss 2 | Außengewinde konisch (NPT) |
| Ausführung | 1-teilig |
| Form | gerade |
| Presskontur | M |

technische Eigenschaften

| | |
|----------------------------------------|--------|
| Maximaler Arbeitsdruck bei 20°C | 16 bar |
|----------------------------------------|--------|

Produktinformation

| | |
|-------------------------|----------------------------------------|
| VPE1 | 2,00 SA1 |
| VPE2 | 24,00 KT1 |
| Gewicht | 1,160 KGM |
| Text | STEELFIX C-Stahl Press-Übergang mit AG |
| INTRNR | 73079980 |
| Hauptwarengruppe | STEELFIX |
| Warengruppe | C-STAHL Pressformstücke |
| Code | CP450 |



| Art. Nr | Bezeichnung | d2 Zoll | d1 mm | L1 mm | L2 mm | z1 mm | slw2 mm |
|----------|-------------|-------------|-------|-------|-------|-------|---------|
| 54702K14 | 89x3" | 3 Zoll (80) | 89 | 90 | 41,5 | 29 | 95 |