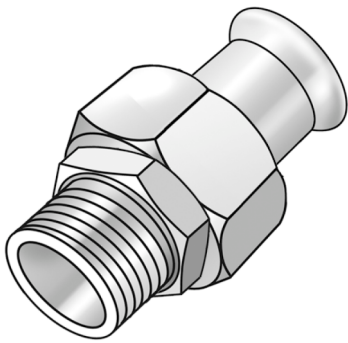


STEEL FIX C-STAHL

CP451 STEELFIX C-Stahl Press-Holländer mit
AG 28x1"

54741E05

Anwendungsbereiche



Press-Holländer mit Außengewinde nach EN 10226-1 aus C-Stahl mit aufgebracht Zinkschicht,
inkl. EPDM-Dichtelemente, von d15-54 "unverpresst undicht"

Presskontur: M

Spezifikationen

Artikelinformationen

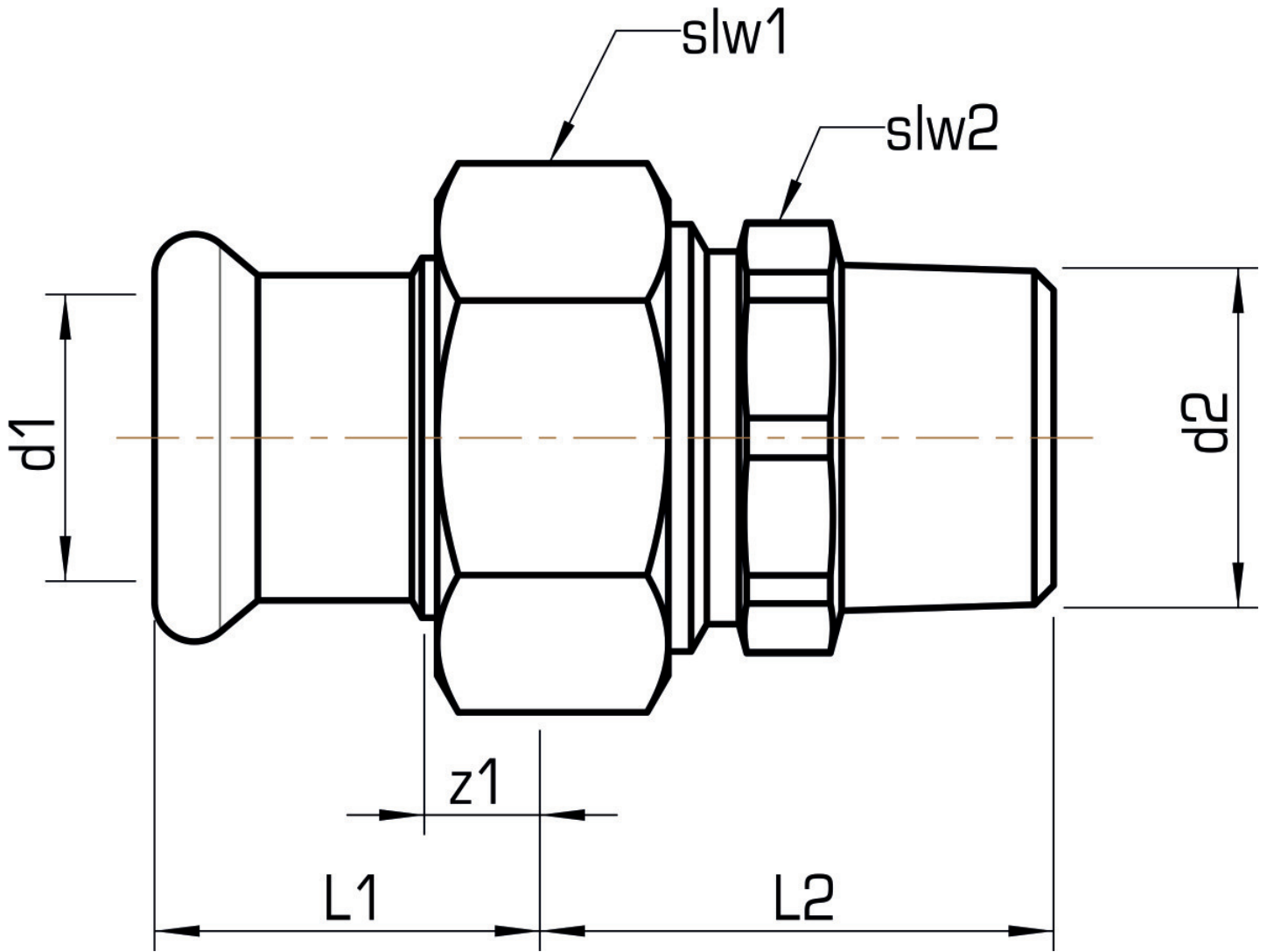
Anschluss 1	Pressmuffe
Anschluss 2	Außengewinde konisch (NPT)
Ausführung	1-teilig
Form	gerade
Presskontur	M

technische Eigenschaften

Maximaler Arbeitsdruck bei 20°C	16 bar
--	--------

Produktinformation

VPE1	2,00 SA1
VPE2	30,00 KT1
VPE3	750,00 DDP
Gewicht	0,322 KGM
Text	STEELFIX C-Stahl Press-Holländer mit AG
INTRNR	73079980
Hauptwarengruppe	STEELFIX
Warengruppe	C-STAHL Pressformstücke
Code	CP451



Art. Nr	Bezeichnung	d2 Zoll	d1 mm	L1 mm	L2 mm	z1 mm	slw1 mm	slw2 mm
54741E05	28x1"	1 Zoll (25)	28	32	42,5	9	46	39