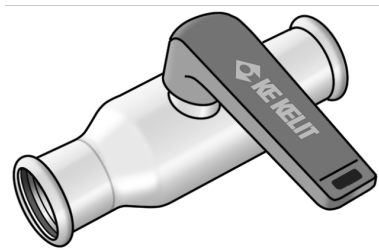


STEEL FIX C-STAHL

CP453 STEELFIX C-Stahl Press-Kugelhahn 28

54728EE0

Anwendungsbereiche



Press-Kugelhahn mit vollem Durchgang, Kugel und Grundkörper vollständig durchströmt, aus C-Stahl mit aufgebracht Zinkschicht, inkl. EPDM-Dichtelemente, "unverpresst undicht"

Presskontur: M

Betriebstemperatur: - 35°C - tmax 135°C

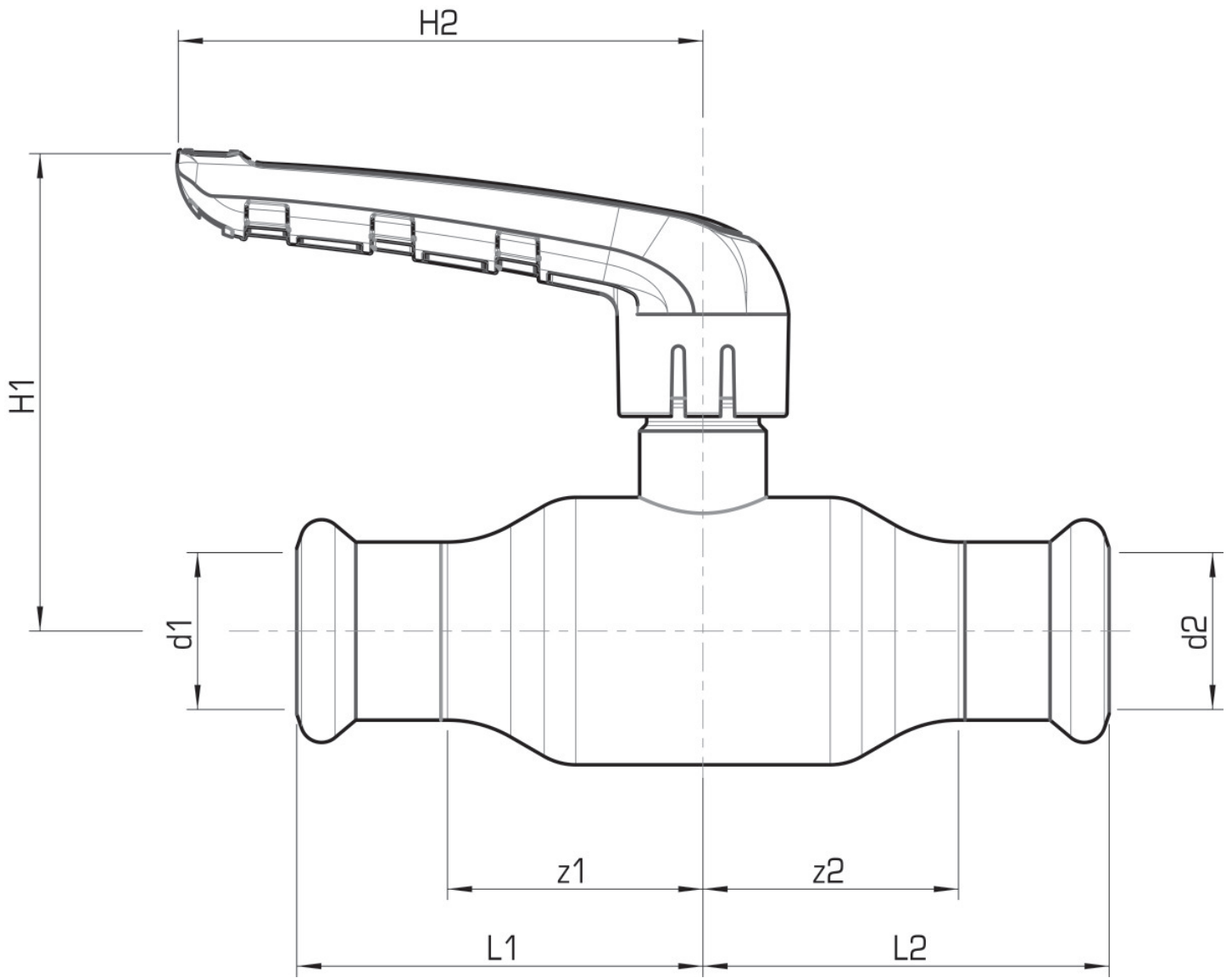
Spezifikationen

Artikelinformationen

Anschluss 1	Pressmuffe
Anschluss 2	Pressmuffe
Ausführung	gerade

Produktinformation

VPE1	1,00 SA1
VPE2	10,00 KT1
Gewicht	0,560 KGM
Text	STEELFIX C-Stahl Press-Kugelhahn
INTRNR	84818081
Hauptwarengruppe	STEELFIX
Warengruppe	C-STAHL Pressformstücke
Code	CP453



Art. Nr	Bezeichnung	d1 mm	d2 mm	L1 mm	L2 mm	z1 mm	z2 mm
54728EE0	28	28	28	68	68	45	45