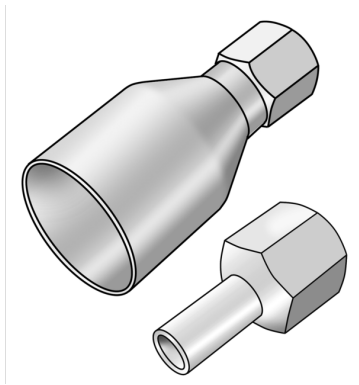


STEEL FIX C-STAHL

CP454 STEELFIX C-Stahl Press-Absatzübergang mit IG 22x1/2"

54705D02

Anwendungsbereiche



Press-Übergang mit Innengewinde aus C-Stahl mit Rohrmaß und aufgebracht Zinkschicht

Spezifikationen

Artikelinformationen

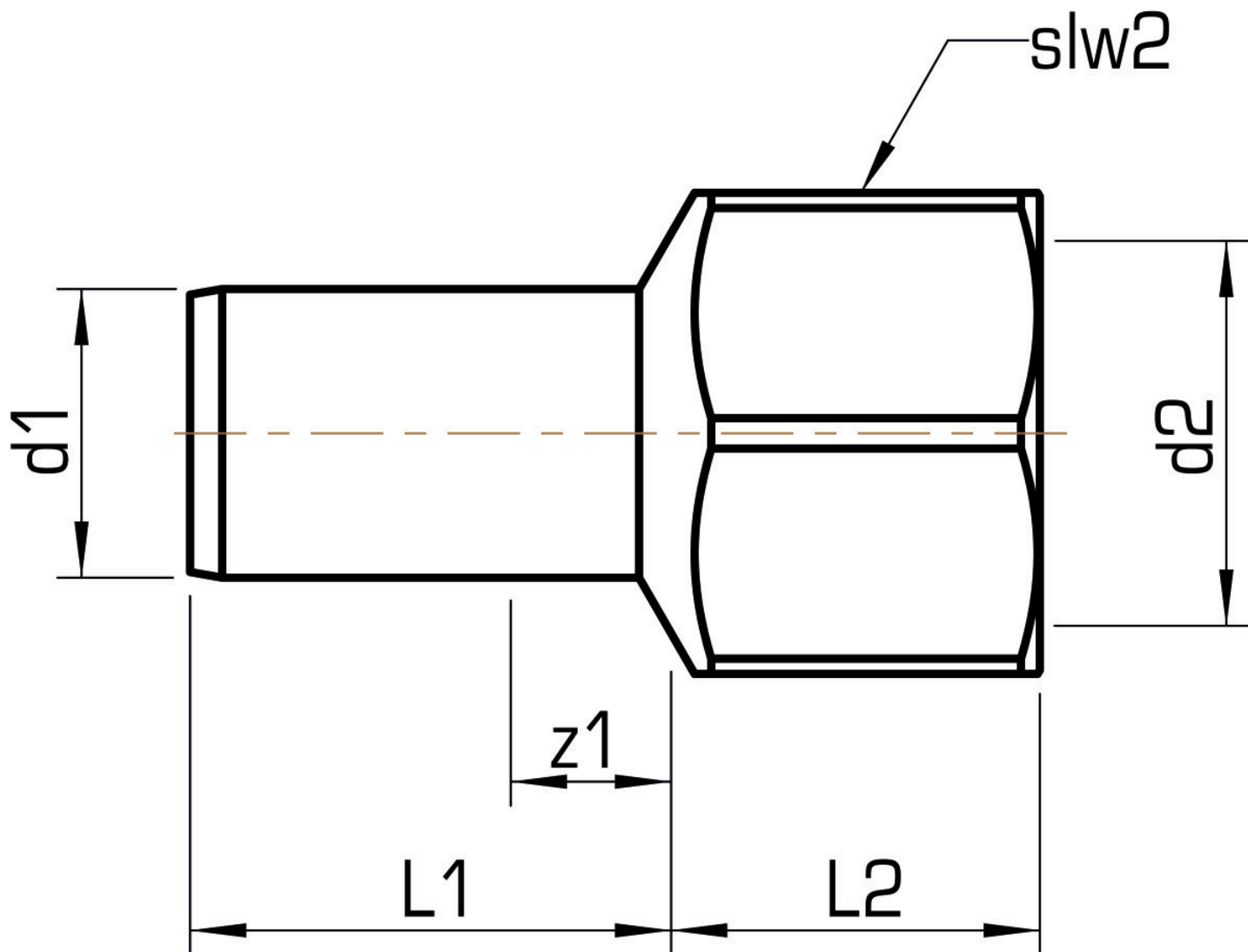
| | |
|--------------------|---|
| Anschluss 1 | Zapfen/Rohrende |
| Anschluss 2 | Innengewinde zylindrisch BSPT-Rp (ISO 7-1 / EN 10226-1) |
| Ausführung | 1-teilig |
| Form | gerade |
| Presskontur | M |

technische Eigenschaften

| | |
|--|--------|
| Maximaler Arbeitsdruck bei 20°C | 16 bar |
|--|--------|

Produktinformation

| | |
|-------------------------|--|
| VPE1 | 10,00 SA1 |
| VPE2 | 100,00 KT1 |
| Gewicht | 0,058 KGM |
| Text | STEELFIX C-Stahl Press-Absatzübergang mit IG |
| INTRNR | 73079980 |
| Hauptwarengruppe | STEELFIX |
| Warengruppe | C-STAHL Pressformstücke |
| Code | CP454 |



| Art. Nr | Bezeichnung | d2 Zoll | d1 mm | L1 mm | L2 mm | z1 mm | slw2 mm |
|----------|-------------|------------------|-------|-------|-------|-------|---------|
| 54705D02 | 22x1/2" | 1/2 Zoll (15) | 22 | 30 | 20 | 9 | 24 |