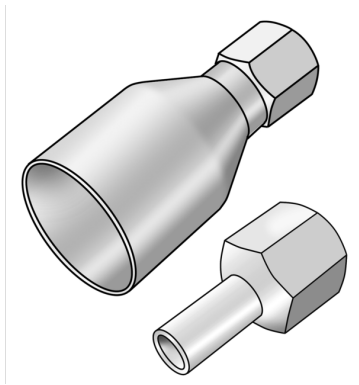


STEEL FIX C-STAHL

CP454 STEELFIX C-Stahl Press-Absatzübergang mit IG 22x3/4"

54705D04

Anwendungsbereiche



Press-Übergang mit Innengewinde aus C-Stahl mit Rohrmaß und aufgebracht Zinkschicht

Spezifikationen

Artikelinformationen

Anschluss 1	Zapfen/Rohrende
Anschluss 2	Innengewinde zylindrisch BSPT-Rp (ISO 7-1 / EN 10226-1)
Ausführung	1-teilig
Form	gerade
Presskontur	M

technische Eigenschaften

Maximaler Arbeitsdruck bei 20°C	16 bar
--	--------

Produktinformation

VPE1	10,00 SA1
VPE2	100,00 KT1
Gewicht	0,081 KGM
Text	STEELFIX C-Stahl Press-Absatzübergang mit IG
INTRNR	73079980
Hauptwarengruppe	STEELFIX
Warengruppe	C-STAHL Pressformstücke
Code	CP454



Art. Nr	Bezeichnung	d2 Zoll	d1 mm	L1 mm	L2 mm	z1 mm	slw2 mm
54705D04	22x3/4"	3/4 Zoll (20)	22	31	22	10	30