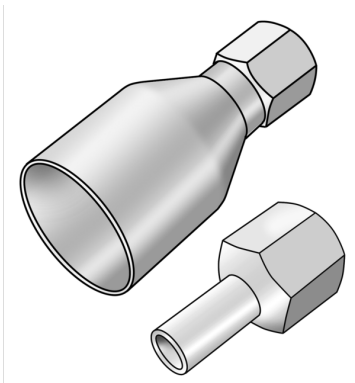


STEEL FIX C-STAHL

CP454 STEELFIX C-Stahl Press-Absatzübergang mit IG 54x1/2"

54705H02

Anwendungsbereiche



Press-Übergang mit Innengewinde aus C-Stahl mit Rohrmaß und aufgebracht Zinkschicht

Spezifikationen

Artikelinformationen

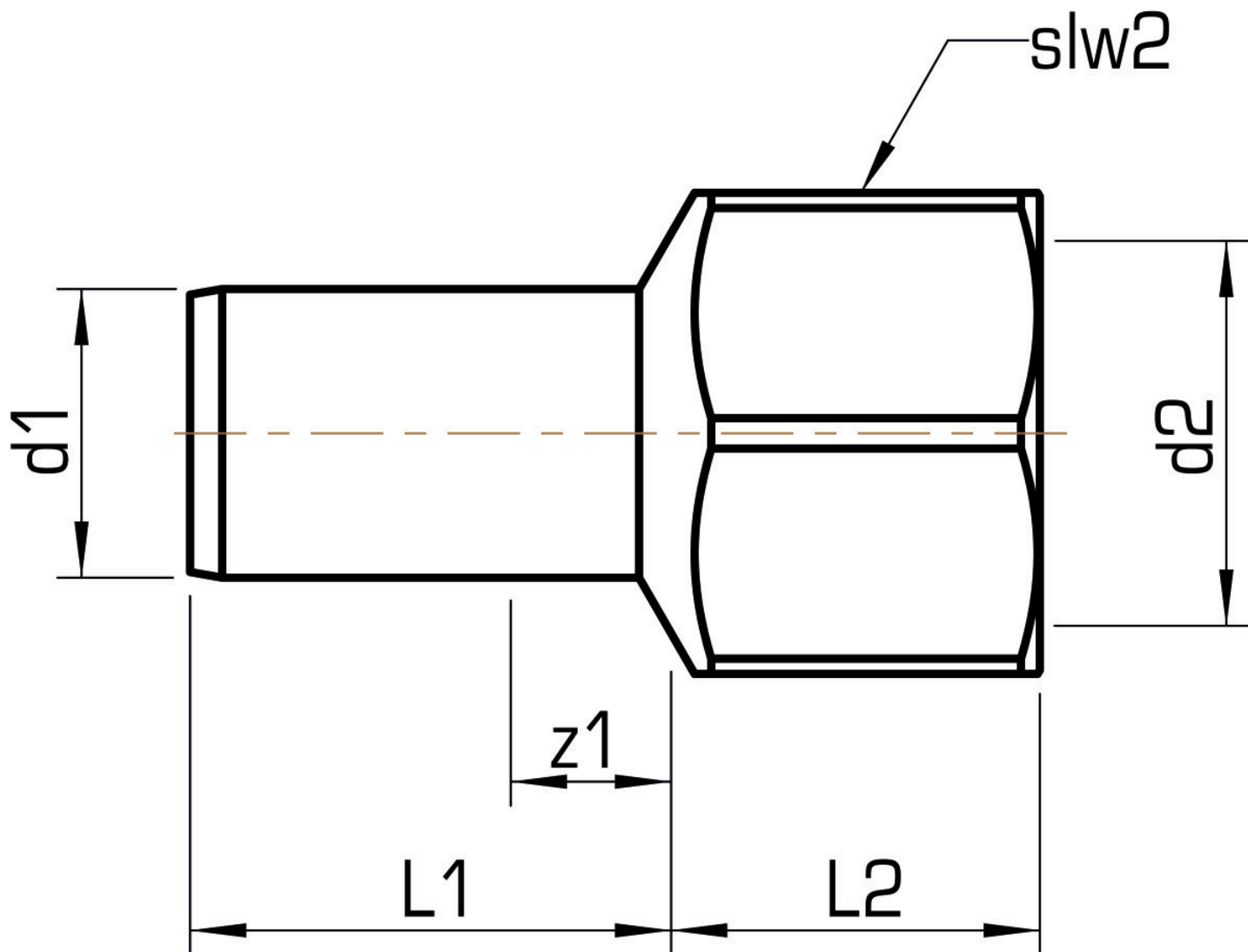
| | |
|--------------------|---------------------------------------------------------|
| Anschluss 1 | Zapfen/Rohrende |
| Anschluss 2 | Innengewinde zylindrisch BSPT-Rp (ISO 7-1 / EN 10226-1) |
| Ausführung | 1-teilig |
| Form | gerade |
| Presskontur | M |

technische Eigenschaften

| | |
|----------------------------------------|--------|
| Maximaler Arbeitsdruck bei 20°C | 16 bar |
|----------------------------------------|--------|

Produktinformation

| | |
|-------------------------|----------------------------------------------|
| VPE1 | 4,00 SA1 |
| VPE2 | 12,00 KT1 |
| Gewicht | 0,320 KGM |
| Text | STEELFIX C-Stahl Press-Absatzübergang mit IG |
| INTRNR | 73079980 |
| Hauptwarengruppe | STEELFIX |
| Warengruppe | C-STAHl Pressformstücke |
| Code | CP454 |



| Art. Nr | Bezeichnung | d2 Zoll | d1 mm | L1 mm | L2 mm | z1 mm | slw2 mm |
|----------|-------------|------------------|-------|-------|-------|-------|---------|
| 54705H02 | 54x1/2" | 1/2 Zoll (15) | 54 | 86 | 21 | 51 | 24 |