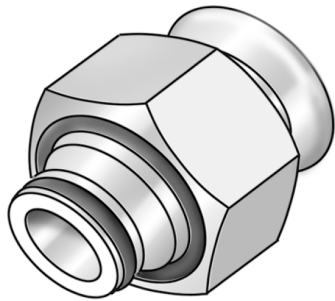


# STEEL FIX C-STAHL

CP456 STEELFIX C-Stahl Press-  
Euroverschraubung 15x3/4"

54744B04

## Anwendungsbereiche



Press-Euroverschraubung zur Verbindung auf Installationsbauteile mit 3/4" EUROKONUS (AG) nach DIN215 aus C-Stahl mit aufgebrachtener Zinkschicht, inkl. EPDM-Dichtelemente, "unverpresst undicht"  
Presskontur: M

# Spezifikationen

## Artikelinformationen

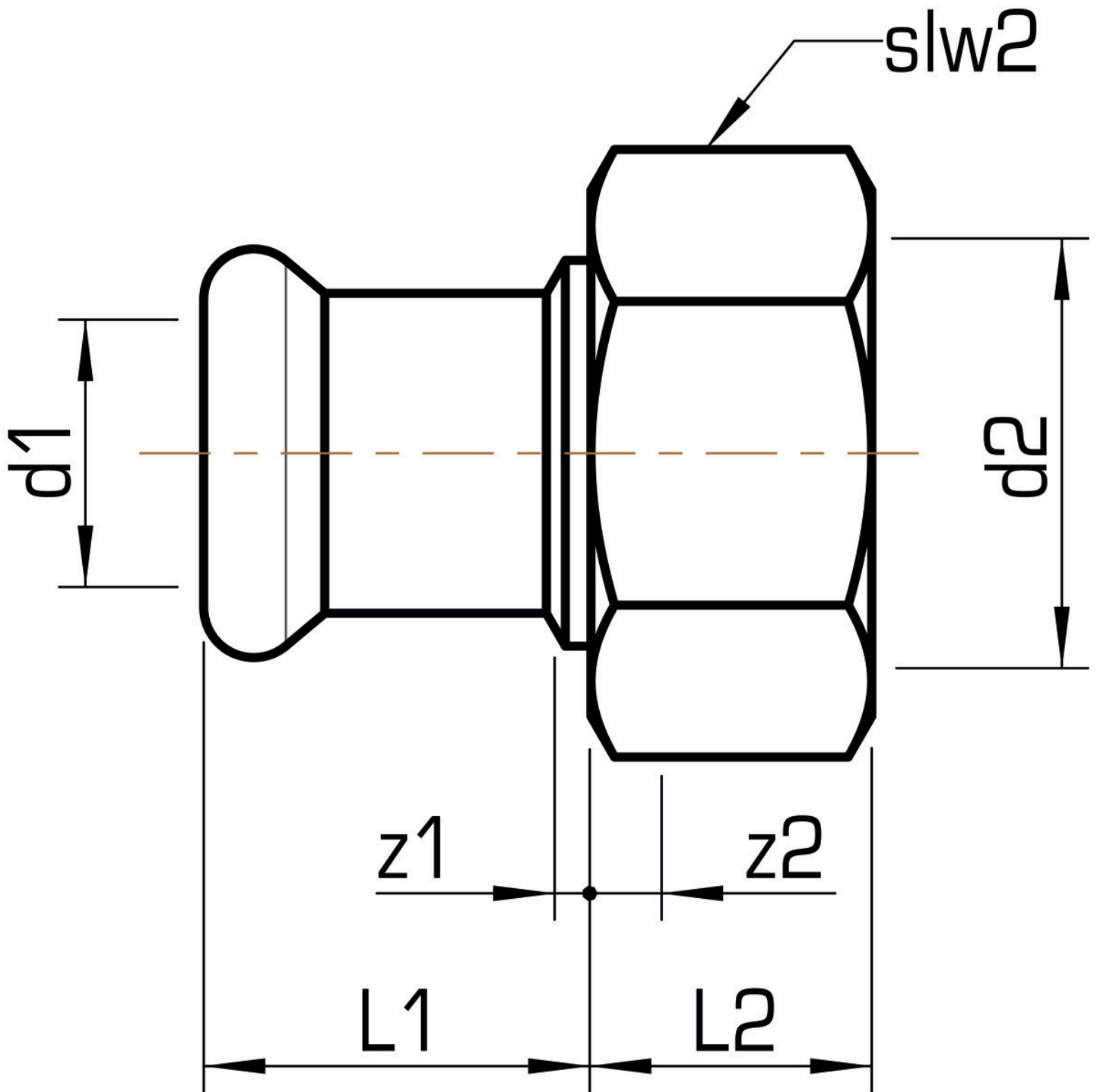
Anschluss 1	Pressmuffe
Anschluss 2	Eurokonus
Ausführung	1-teilig
Form	gerade
Presskontur	M

## technische Eigenschaften

Maximaler Arbeitsdruck bei 20°C	16 bar
---------------------------------	--------

## Produktinformation

VPE1	10,00 SA1
VPE2	100,00 KT1
VPE3	2500,00 DDP
Gewicht	0,112 KGM
Text	STEELFIX C-Stahl Press-Euroverschraubung
INTRNR	73079980
Hauptwarengruppe	STEELFIX
Warengruppe	C-STAHL Pressformstücke
Code	CP456



Art. Nr	Bezeichnung	d2 Zoll	d1 mm	L1 mm	L2 mm	z1 mm	z2 mm	slw2 mm
54744B04	15x3/4"	3/4 Zoll (20)	15	22	16	2	4	30