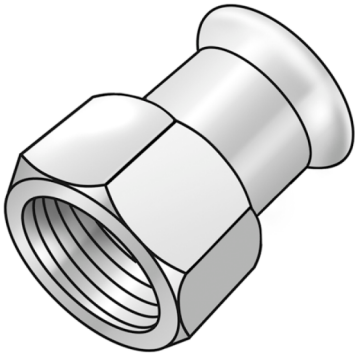


STEEL FIX C-STAHL

CP457 STEELFIX C-Stahl Press-Übergang mit
IG 15x1/2"

54706B02

Anwendungsbereiche



Press-Übergang mit Innengewinde aus C-Stahl mit aufgebrachtener Zinkschicht, inkl. EPDM-Dichtelemente, von d15-54 "unverpresst undicht"

Presskontur: M

Spezifikationen

Artikelinformationen

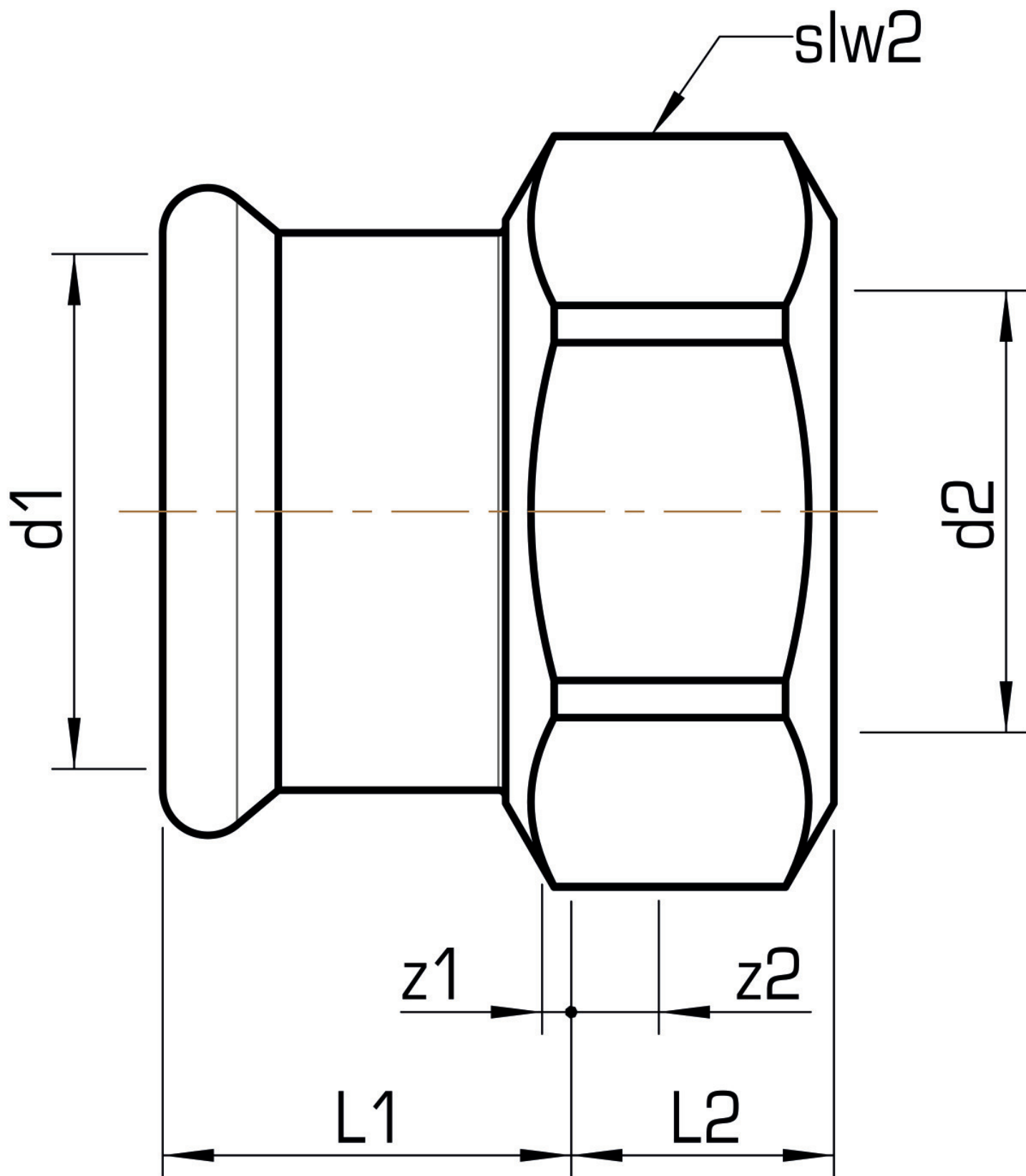
| | |
|--------------------|---|
| Anschluss 1 | Pressmuffe |
| Anschluss 2 | Innengewinde zylindrisch BSPT-Rp (ISO 7-1 / EN 10226-1) |
| Ausführung | 1-teilig |
| Form | gerade |
| Presskontur | M |

technische Eigenschaften

| | |
|--|--------|
| Maximaler Arbeitsdruck bei 20°C | 16 bar |
|--|--------|

Produktinformation

| | |
|-------------------------|--|
| VPE1 | 10,00 SA1 |
| VPE2 | 130,00 KT1 |
| VPE3 | 3250,00 DDP |
| Gewicht | 0,047 KGM |
| Text | STEELFIX C-Stahl Press-Übergang mit IG |
| INTRNR | 73079980 |
| Hauptwarengruppe | STEELFIX |
| Warengruppe | C-STAHL Pressformstücke |
| Code | CP457 |



| Art. Nr | Bezeichnung | d2 Zoll | d1 mm | L1 mm | L2 mm | z1 mm | z2 mm | slw2 mm |
|----------|-------------|------------------|-------|-------|-------|-------|-------|---------|
| 54706B02 | 15x1/2" | 1/2 Zoll (15) | 15 | 21,5 | 19,5 | 1,5 | 1 | 24 |



KE KELIT GmbH

A 4020 Linz, Ignaz-Mayer-Straße 17, Austria, Europe

TELEFON +43 (0) 50 779 **E-MAIL** office@kekelit.com

www.kekelit.com