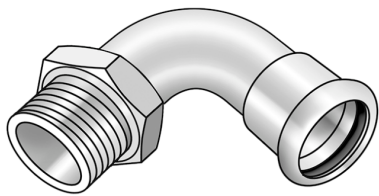


STEEL FIX C-STAHL

CP460 STEELFIX C-Stahl Press-
Übergangsbogen 90° mit AG 42x6/4"

54712G07

Anwendungsbereiche



Press-Übergangsbogen 90° mit Außengewinde nach EN 10226-1 aus C-Stahl mit aufgebracht
Zinkschicht, inkl. EPDM-Dichtelemente, von d15-54 "unverpresst undicht"

Presskontur: M

Spezifikationen

Artikelinformationen

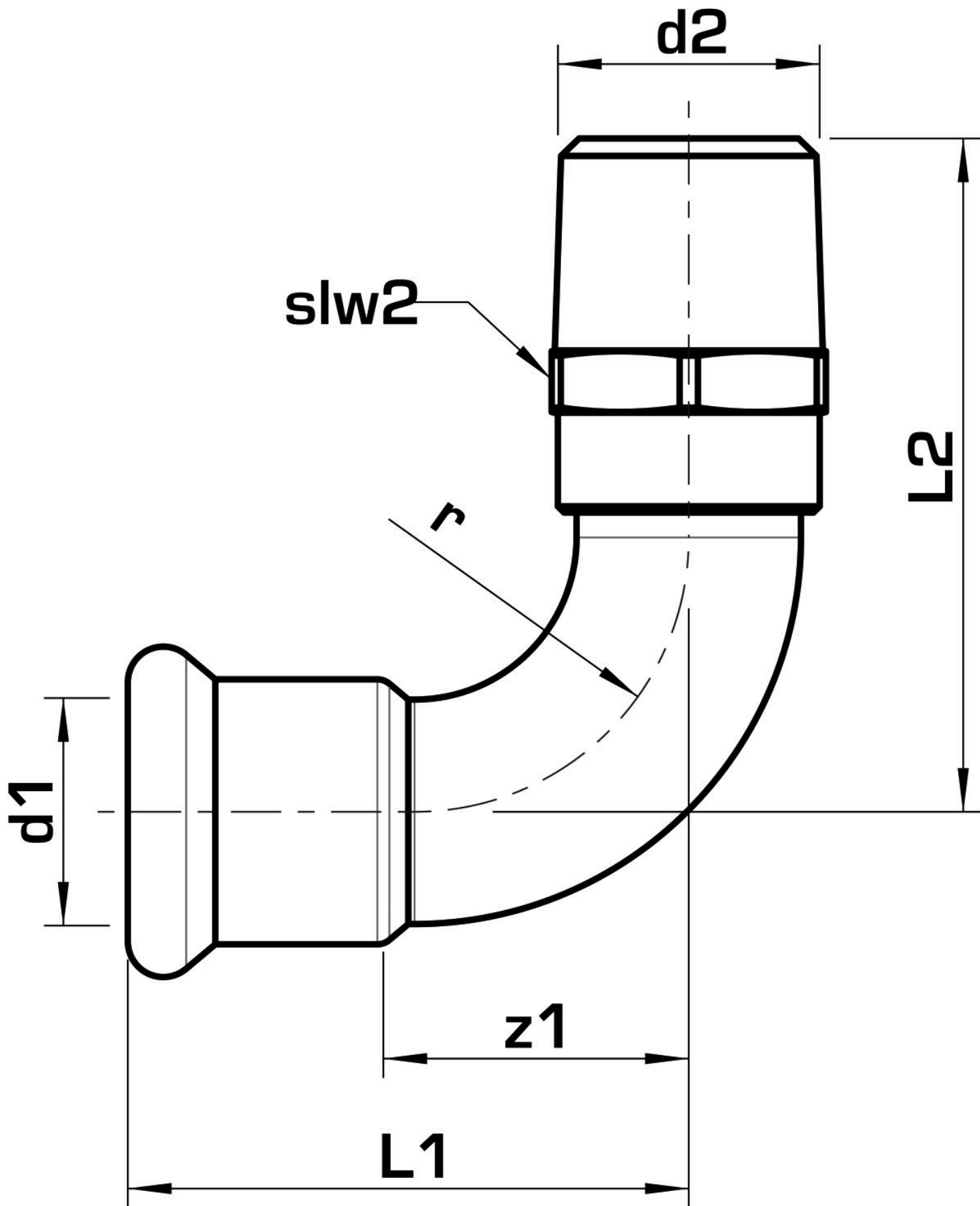
Anschluss 1	Pressmuffe
Anschluss 2	Außengewinde konisch (NPT)
Ausführung	1-teilig
Form	Bogen
Winkel	90 °
Presskontur	M

technische Eigenschaften

Maximaler Arbeitsdruck bei 20°C	16 bar
--	--------

Produktinformation

VPE1	2,00 SA1
VPE2	12,00 KT1
VPE3	300,00 DDP
Gewicht	0,486 KGM
Text	STEELFIX C-Stahl Press-Übergangsbogen 90° mit AG
INTRNR	73079980
Hauptwarengruppe	STEELFIX
Warengruppe	C-STAHL Pressformstücke
Code	CP460



Art. Nr	Bezeichnung	d2 Zoll	d1 mm	L1 mm	L2 mm	z1 mm	slw2 mm
54712G07	42x6/4"	1 1/2 Zoll (40)	42	86	95,5	56	50