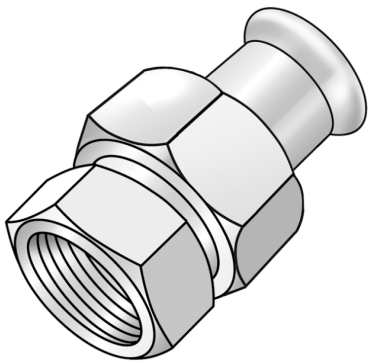


STEEL FIX C-STAHL

CP466 STEELFIX C-Stahl Press-Holländer mit IG
18x1/2"

54742C02

Anwendungsbereiche



Press-Holländer mit Innengewinde nach EN 10226-1 aus C-Stahl mit aufgebrachtener Zinkschicht, inkl. EPDM-Dichtelemente, von d15-54 "unverpresst undicht"

Presskontur: M

Spezifikationen

Artikelinformationen

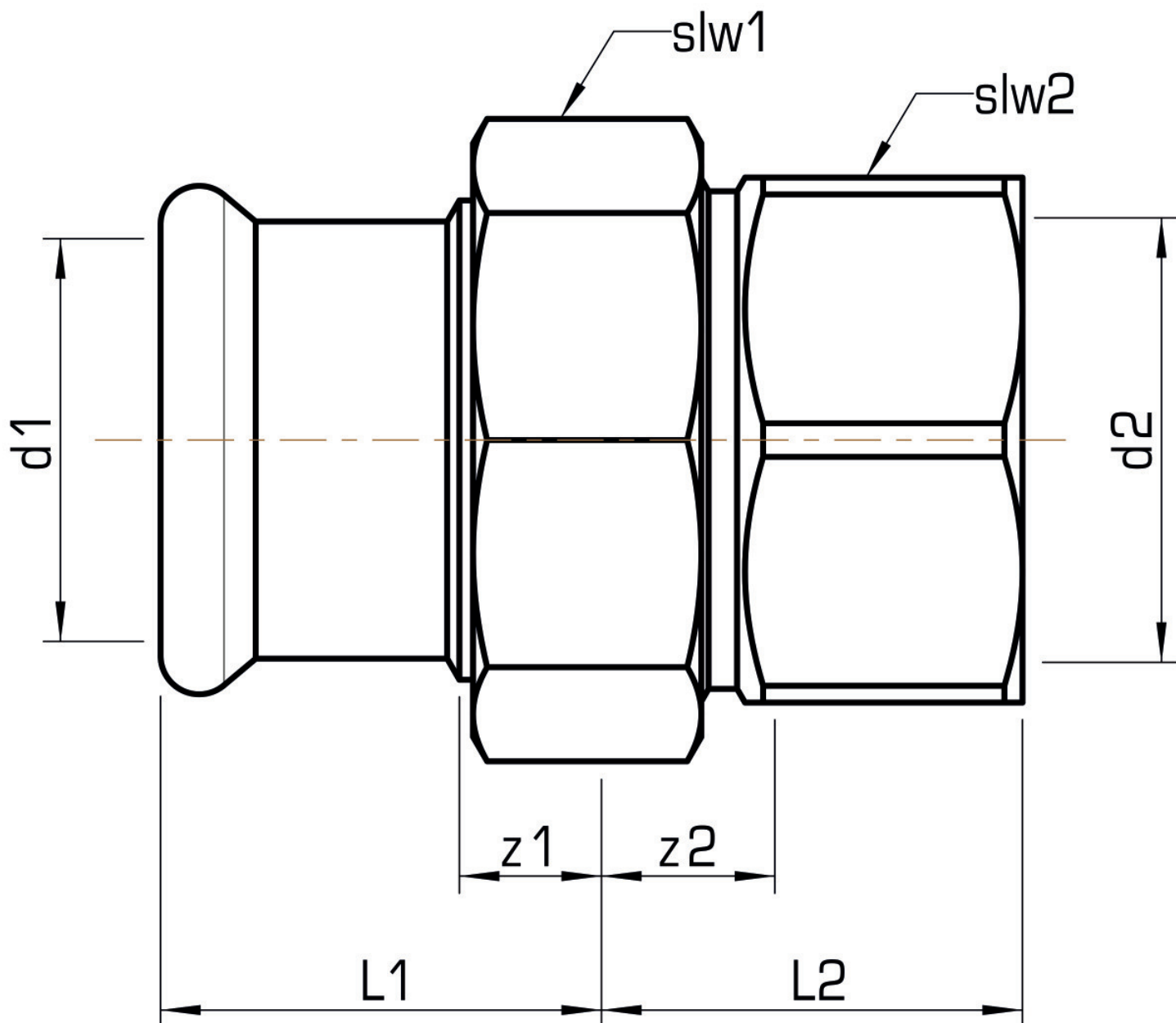
Anschluss 1	Pressmuffe
Anschluss 2	Innengewinde zylindrisch BSPT-Rp (ISO 7-1 / EN 10226-1)
Ausführung	1-teilig
Form	gerade
Presskontur	M

technische Eigenschaften

Maximaler Arbeitsdruck bei 20°C	16 bar
--	--------

Produktinformation

VPE1	2,00 SA1
VPE2	60,00 KT1
Gewicht	0,140 KGM
Text	STEELFIX C-Stahl Press-Holländer mit IG
INTRNR	73079980
Hauptwarengruppe	STEELFIX
Warengruppe	C-STAHL Pressformstücke
Code	CP466



Art. Nr	Bezeichnu	d2 Zoll	d1 mm	L1 mm	L2 mm	z1 mm	z2 mm	slw1 mm	slw2 mm
54742C02	18x1/2"	1/2 Zoll (15)	18	31	27,5	11	11,5	30	27