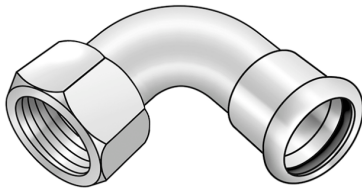


# STEEL FIX C-STAHL

CP467 STEELFIX C-Stahl Press-  
Übergangsbogen 90° mit IG 22x3/4"

54716D04

## Anwendungsbereiche



Press-Übergangsbogen 90° mit Innengewinde aus C-Stahl mit aufgebrachtener Zinkschicht, inkl.  
EPDM-Dichtelemente, von d15-54 "unverpresst undicht"

Presskontur: M

# Spezifikationen

## Artikelinformationen

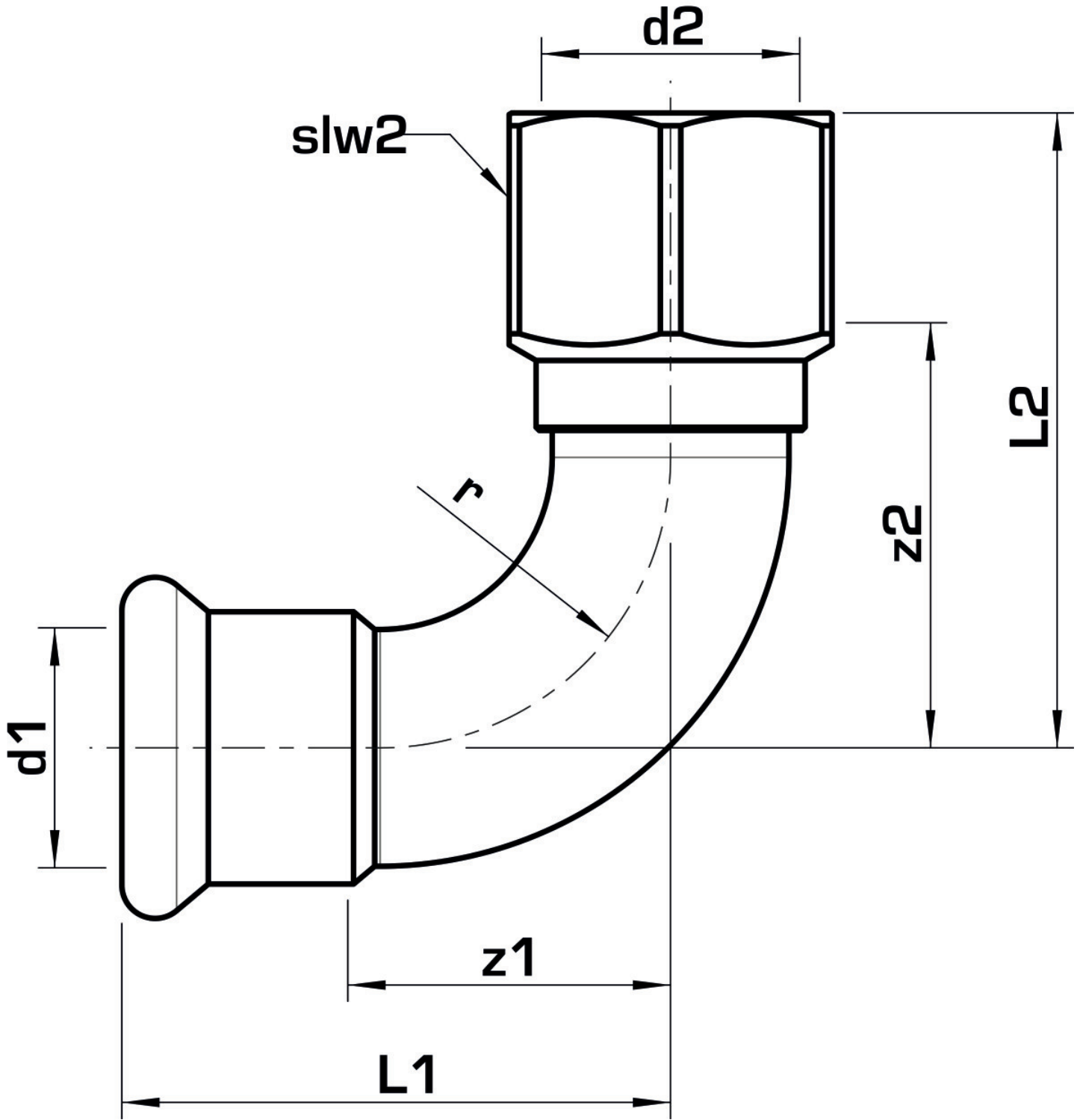
<b>Anschluss 1</b>	Pressmuffe
<b>Anschluss 2</b>	Innengewinde zylindrisch BSPT-Rp (ISO 7-1 / EN 10226-1)
<b>Ausführung</b>	1-teilig
<b>Form</b>	Bogen
<b>Winkel</b>	90 °
<b>Presskontur</b>	M

## technische Eigenschaften

<b>Maximaler Arbeitsdruck bei 20°C</b>	16 bar
--	--------

## Produktinformation

<b>VPE1</b>	10,00 SA1
<b>VPE2</b>	50,00 KT1
<b>VPE3</b>	1250,00 DDP
<b>Gewicht</b>	0,154 KGM
<b>Text</b>	STEELFIX C-Stahl Press-Übergangsbogen 90° mit IG
<b>INTRNR</b>	73079980
<b>Hauptwarengruppe</b>	STEELFIX
<b>Warengruppe</b>	C-STAHL Pressformstücke
<b>Code</b>	CP467



Art. Nr	Bezeichnung	d2 Zoll	d1 mm	L1 mm	L2 mm	z1 mm	z2 mm	slw2 mm
54716D04	22x3/4"	3/4 Zoll (20)	22	51	59	30	39,5	30



**KE KELIT GmbH**

A 4020 Linz, Ignaz-Mayer-Straße 17, Austria, Europe

**TELEFON** +43 (0) 50 779 **E-MAIL** office@kekelit.com

www.kekelit.com