

STEEL FIX C-STAHL

CP467 STEELFIX C-Stahl Press-
Übergangsbogen 90° mit IG 28x1"

54716E05

Anwendungsbereiche



Press-Übergangsbogen 90° mit Innengewinde aus C-Stahl mit aufgebrachtener Zinkschicht, inkl.
EPDM-Dichtelemente, von d15-54 "unverpresst undicht"

Presskontur: M

Spezifikationen

Artikelinformationen

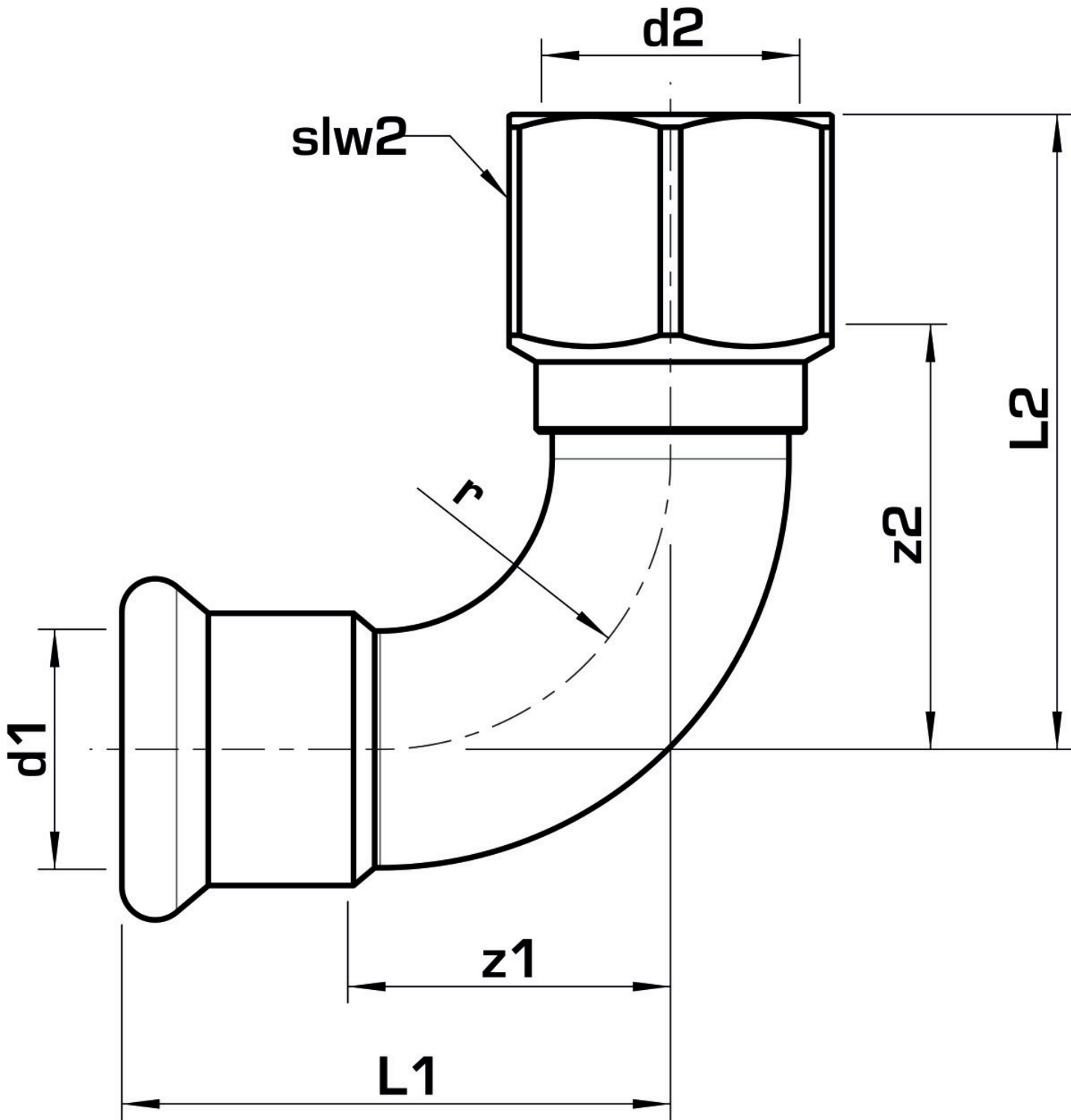
Anschluss 1	Pressmuffe
Anschluss 2	Innengewinde zylindrisch BSPT-Rp (ISO 7-1 / EN 10226-1)
Ausführung	1-teilig
Form	Bogen
Winkel	90 °
Presskontur	M

technische Eigenschaften

Maximaler Arbeitsdruck bei 20°C	16 bar
--	--------

Produktinformation

VPE1	5,00 SA1
VPE2	30,00 KT1
VPE3	750,00 DDP
Gewicht	0,257 KGM
Text	STEELFIX C-Stahl Press-Übergangsbogen 90° mit IG
INTRNR	73079980
Hauptwarengruppe	STEELFIX
Warengruppe	C-STAHL Pressformstücke
Code	CP467



Art. Nr	Bezeichnung	d2 Zoll	d1 mm	L1 mm	L2 mm	z1 mm	z2 mm	slw2 mm
54716E05	28x1"	1 Zoll(25)	28	60	69,5	37	46,5	41



KE KELIT GmbH

A 4020 Linz, Ignaz-Mayer-Straße 17, Austria, Europe

TELEFON +43 (0) 50 779 **E-MAIL** office@kekelit.com

www.kekelit.com