

STEEL FIX C-STAHL

CP471 STEELFIX C-Stahl Press-Kappe 15

54735B00

Anwendungsbereiche



Press-Kappe aus C-Stahl mit aufgebracht Zinkschicht, inkl. EPDM-Dichtelemente, von d15-54

"unverpresst undicht"

Presskontur: M

Spezifikationen

Artikelinformationen

Anschluss 1 Pressmuffe

Presskontur M

Produktinformation

VPE1 10,00 SA1

VPE2 150,00 KT1

VPE3 3750,00 DDP

Gewicht 0,020 KGM

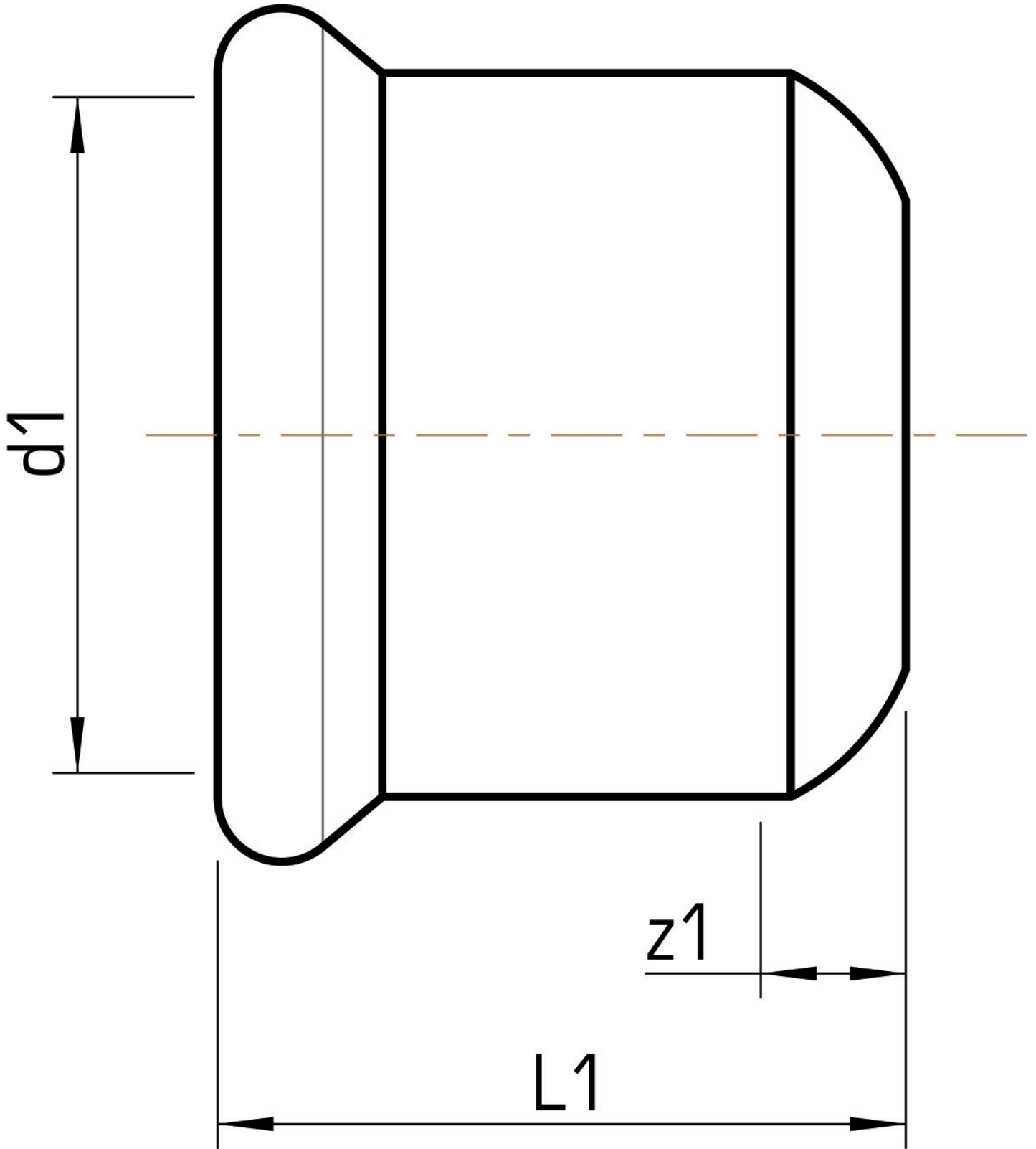
Text STEELFIX C-Stahl Press-Kappe

INTRNR 73079980

Hauptwarengruppe STEELFIX

Warengruppe C-STAHL Pressformstücke

Code CP471



| Art. Nr | Bezeichnung | d1 mm | L1 mm | z1 mm |
|----------|-------------|-------|-------|-------|
| 54735B00 | 15 | 15 | 25,5 | 5,5 |



KE KELIT GmbH

A 4020 Linz, Ignaz-Mayer-Straße 17, Austria, Europe

TELEFON +43 (0) 50 779 **E-MAIL** office@kekelit.com

www.kekelit.com