

# STEEL FIX C-STAHL

CP486 STEELFIX C-Stahl Press-  
Übergangsflansch PN10/16 67-DN65 4-Loch

54755I00

## Anwendungsbereiche



Press-Übergangsflansch, flachdichtend aus C-Stahl mit aufgebracht Zinkschicht, inkl. EPDM-Dichtelemente, abhängig von der Dimension mit planer oder gerillter Dichtfläche, von d15-54  
"unverpresst undicht"

Lochkreisbemaßung gemäß DIN 2501-PN16

Presskontur: M

# Spezifikationen

## Artikelinformationen

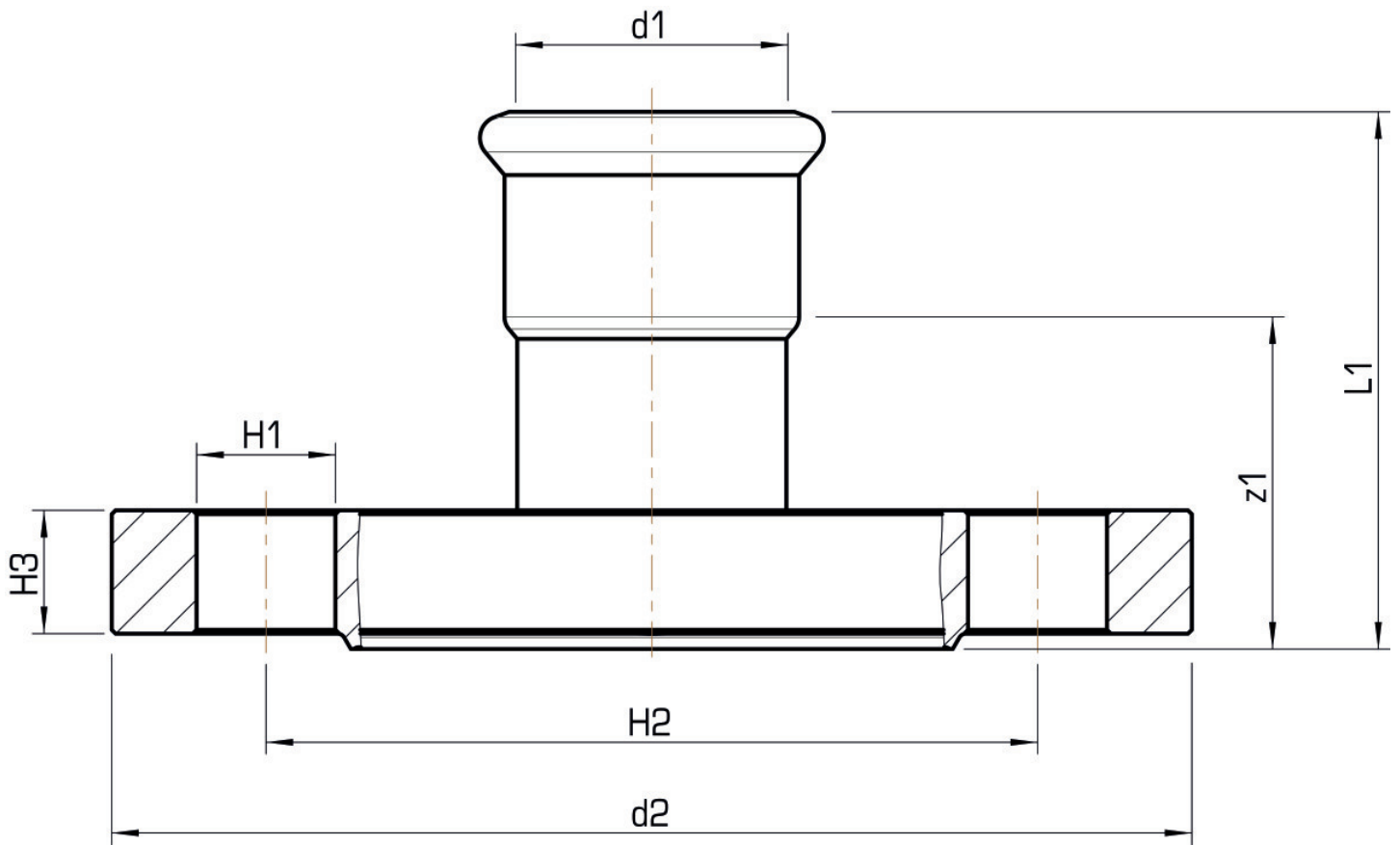
<b>Anschluss 1</b>	Pressmuffe
<b>Anschluss 2</b>	Flansch
<b>Ausführung</b>	1-teilig
<b>Form</b>	gerade
<b>Presskontur</b>	M

## technische Eigenschaften

<b>PN</b>	PN 16
-----------	-------

## Produktinformation

<b>VPE1</b>	1,00 KT1
<b>Gewicht</b>	3,295 KGM
<b>Text</b>	STEELFIX C-Stahl Press-Übergangsfansch PN10/16
<b>INTRNR</b>	73079980
<b>Hauptwarengruppe</b>	STEELFIX
<b>Warengruppe</b>	C-STAHL Pressformstücke
<b>Code</b>	CP486



Art. Nr	Bezeichnung	d2	d1 mm	L1 mm	z1 mm	Lochkreisdurch mm
54755100	67-DN65 4- Loch	DN 65	66,7	89	39	145