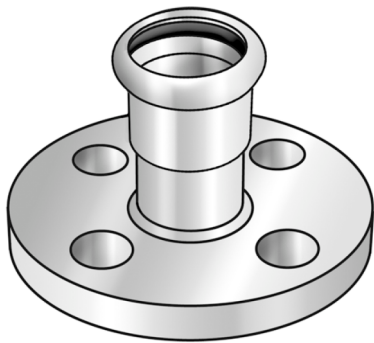


STEEL FIX C-STAHL

CP487 STEELFIX C-Stahl Press- Übergangsflansch PN6 108-DN100 4-Loch

54753L00

Anwendungsbereiche



Press-Übergangsflansch, flachdichtend aus C-Stahl mit aufgebrachtener Zinkschicht, inkl. EPDM-Dichtelemente, abhängig von der Dimension mit planer oder gerillter Dichtfläche, von d15-54
"unverpresst undicht"

Lochkreisbemaßung gemäß DIN 2501-PN6

Presskontur: M

Spezifikationen

Artikelinformationen

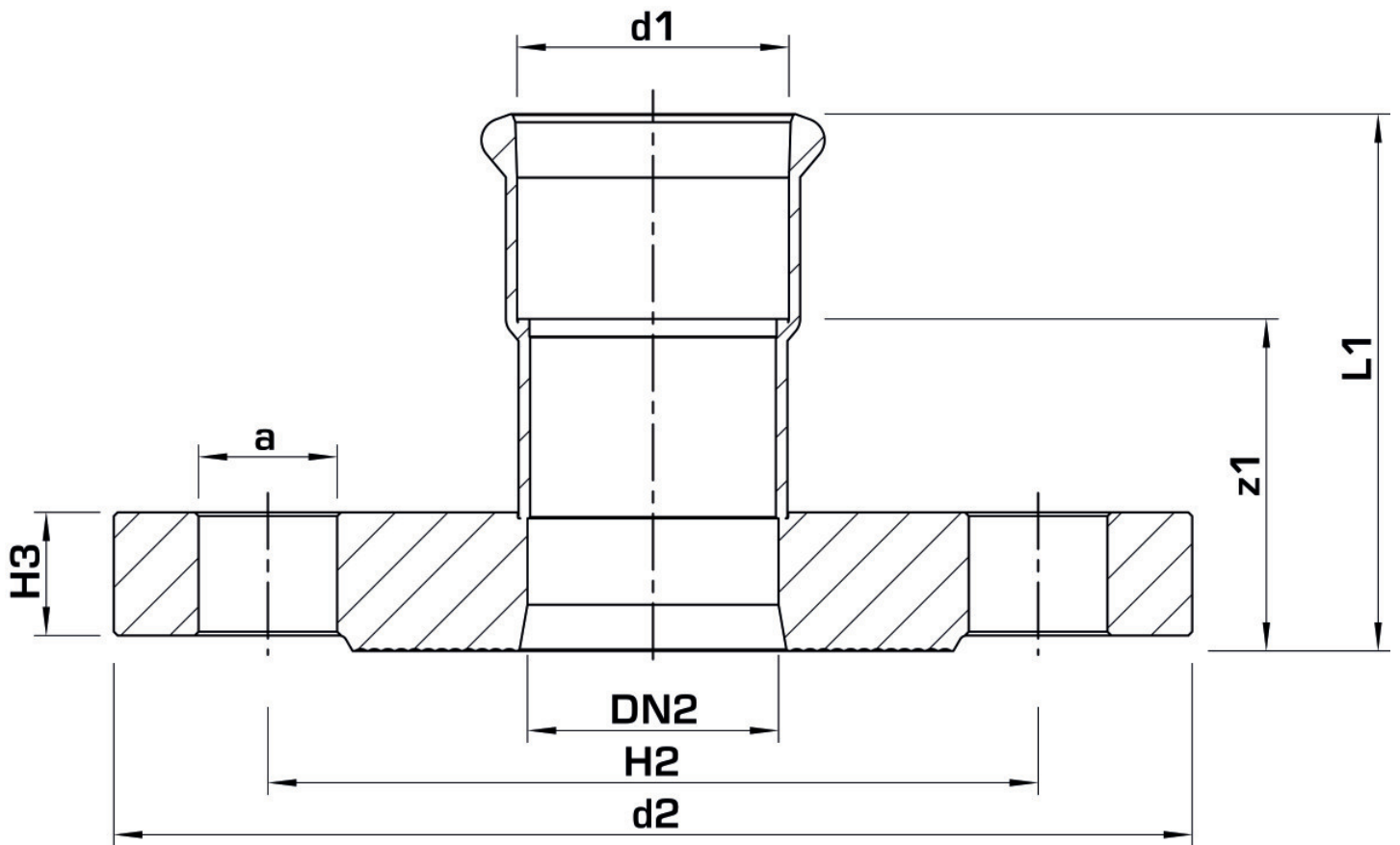
| | |
|--------------------|------------|
| Anschluss 1 | Pressmuffe |
| Anschluss 2 | Flansch |
| Ausführung | 1-teilig |
| Form | gerade |
| Presskontur | M |

technische Eigenschaften

| | |
|-----------|-------|
| PN | PN 16 |
|-----------|-------|

Produktinformation

| | |
|-------------------------|--|
| VPE1 | 1,00 SA1 |
| VPE2 | 6,00 KT1 |
| Gewicht | 5,350 KGM |
| Text | STEELFIX C-Stahl Press-Übergangsfansch PN6 |
| INTRNR | 73079980 |
| Hauptwarengruppe | STEELFIX |
| Warengruppe | C-STAHl Pressformstücke |
| Code | CP487 |



| Art. Nr | Bezeichnung | d2 | d1 mm | L1 mm | z1 mm | Lochkreisdurch mm |
|----------|----------------------|--------|-------|-------|-------|----------------------|
| 54753L00 | 108-DN100 4- Loch | DN 100 | 108 | 168 | 91 | 170 |