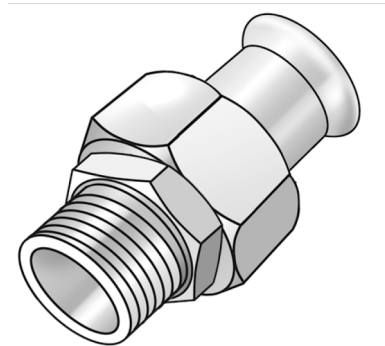


# STEEL FIX EDELSTAHL

NP451 STEELFIX Edelstahl Press-Holländer mit AG 42x6/4"

53741G07

## Anwendungsbereiche



Press-Holländer mit Außengewinde nach EN 10226-1 aus Edelstahl 1.4404, inkl. EPDM-Dichtelemente, von d15-54 "unverpresst undicht"

Presskontur: M

## Zertifizierungen



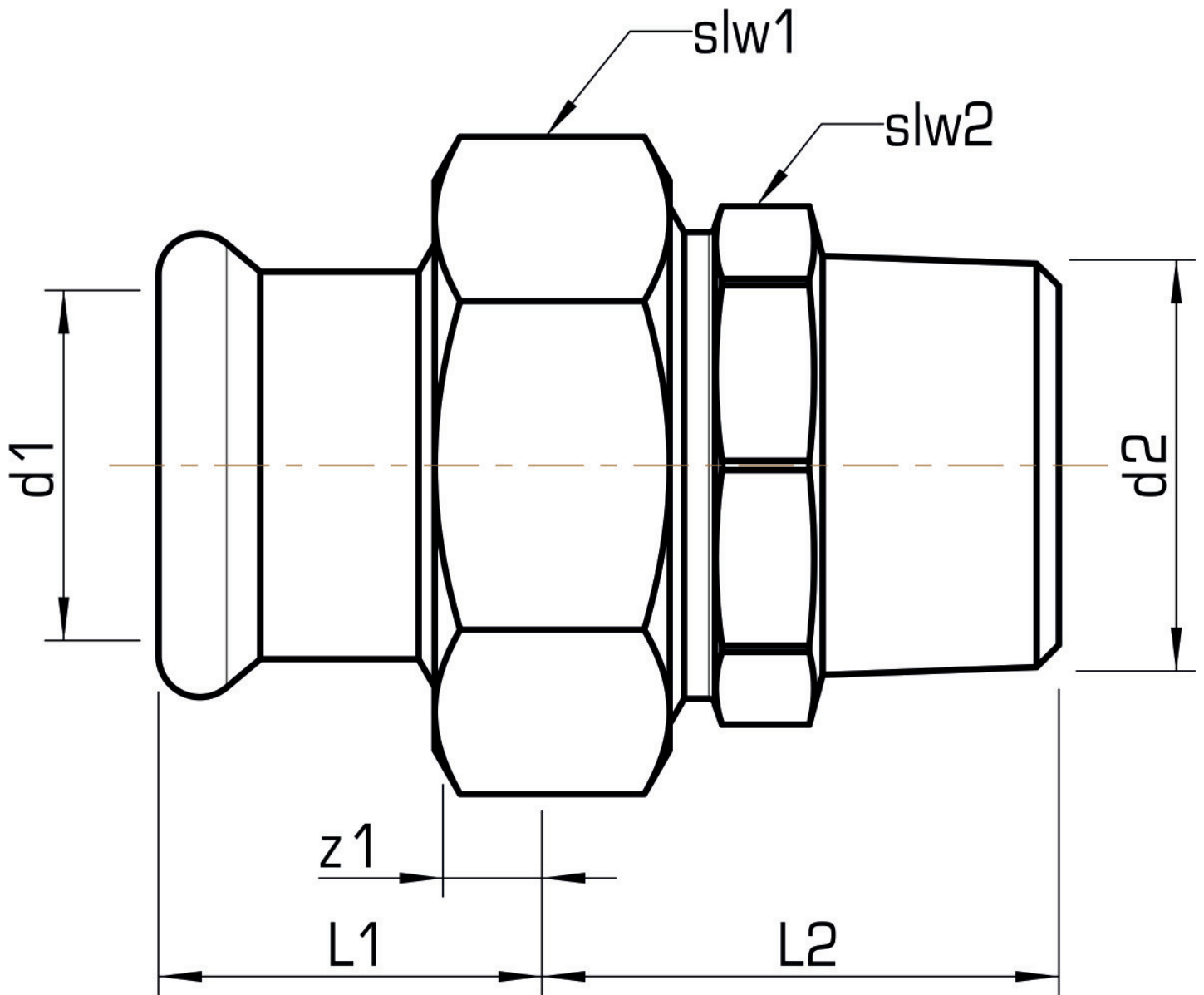
# Spezifikationen

## Artikelinformationen

|                    |  |
|--------------------|--|
| <b>Anschluss 1</b> | Pressmuffe   |
| <b>Anschluss 2</b> | Außengewinde konisch BSPT-R (ISO 7-1 / EN 10226-1) |
| <b>Ausführung</b>  | 1-teilig   |
| <b>Form</b>        | gerade   |
| <b>Presskontur</b> | M  |

## Produktinformation

|                    |   |
|--------------------|---|
| <b>VPE1</b>        | 2,00 SA1                                  |
| <b>VPE2</b>        | 12,00 KT1                                 |
| <b>VPE3</b>        | 300,00 DDP                                |
| <b>Gewicht</b>     | 0,558 KGM                                 |
| <b>Text</b>        | STEELFIX Edelstahl Press-Holländer mit AG |
| <b>INTRNR</b>      | 73072980                                  |
| <b>Warengruppe</b> | EDELSTAHL Pressformstücke                 |
| <b>Code</b>        | NP451                                     |



| Art. Nr  | Bezeichnung | d2 Zoll            | d1 mm | L1 mm | L2 mm | z1 mm | slw1 mm | slw2 mm |
|----------|-------------|--------------------|-------|-------|-------|-------|---------|---------|
| 53741G07 | 42x6/4"     | 1 1/2 Zoll<br>(40) | 42    | 41    | 44,5  | 11    | 58      | 51      |