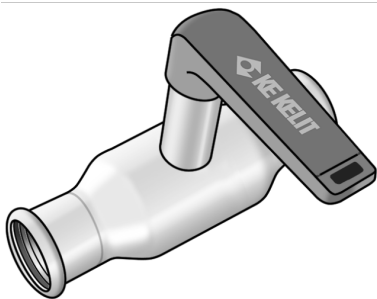


STEEL FIX EDELSTAHL

NP453H STEELFIX Edelstahl Press-Kugelhahn
m. verlängerter Spindel 35

53729FF0

Anwendungsbereiche



Press-Kugelhahn mit vollem Durchgang, Kugel und Grundkörper vollständig durchströmt, mit verlängerter Spindel für dickere Isolierungen aus Edelstahl 1.4404, inkl. EPDM-Dichtelemente, "unverpresst undicht"

Presskontur: M

Betriebstemperatur: - 35°C - tmax 135°C

Zertifizierungen



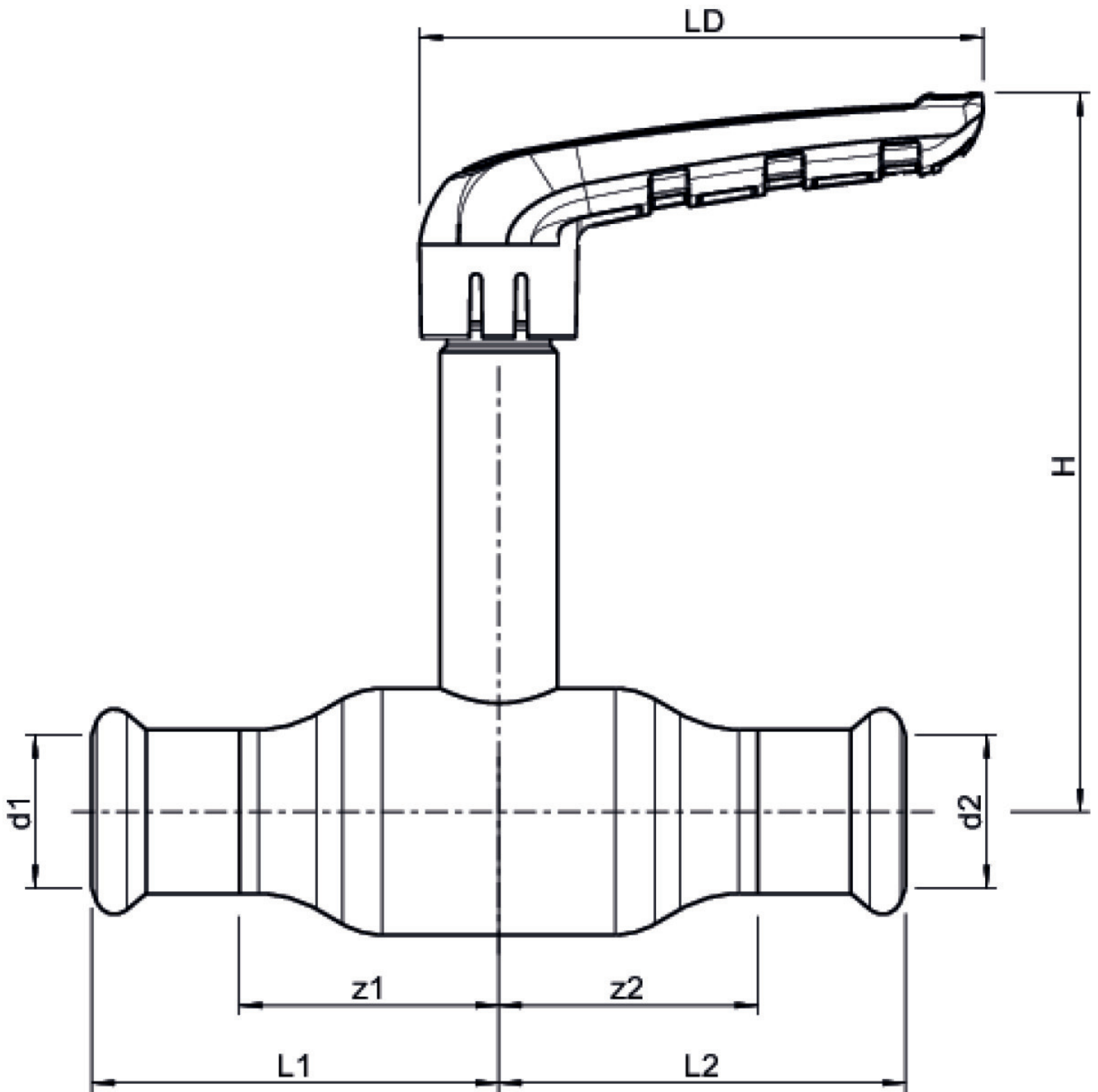
Spezifikationen

Artikelinformationen

Anschluss 1	Pressmuffe
Anschluss 2	Pressmuffe
Ausführung	gerade

Produktinformation

VPE1	1 SA1
VPE2	8 KT1
Gewicht	0,99 KGM
Text	STEELFIX Edelstahl Press-Kugelhahn m. verlängerter Spindel
INTRNR	84818081
Hauptwarengruppe	STEELFIX
Warengruppe	EDELSTAHL Pressformstücke
Code	NP453H



Art. Nr	Bezeichnung	d1 mm	d2 mm	L1 mm	L2 mm	z1 mm	z2 mm
53729FF0	35	35	35	80.5	80.5	55	55