

STEEL FIX EDELSTAHL

NP471 STEELFIX Edelstahl Press-Kappe 22

53735D00

Anwendungsbereiche



Press-Kappe aus Edelstahl 1.4404, inkl. EPDM-Dichtelemente, von d15-54 "unverpresst undicht"

Presskontur: M

Zertifizierungen



Spezifikationen

Artikelinformationen

Anschluss 1 Pressmuffe

Presskontur M

Produktinformation

VPE1 10,00 SA1

VPE2 150,00 KT1

VPE3 3750,00 DDP

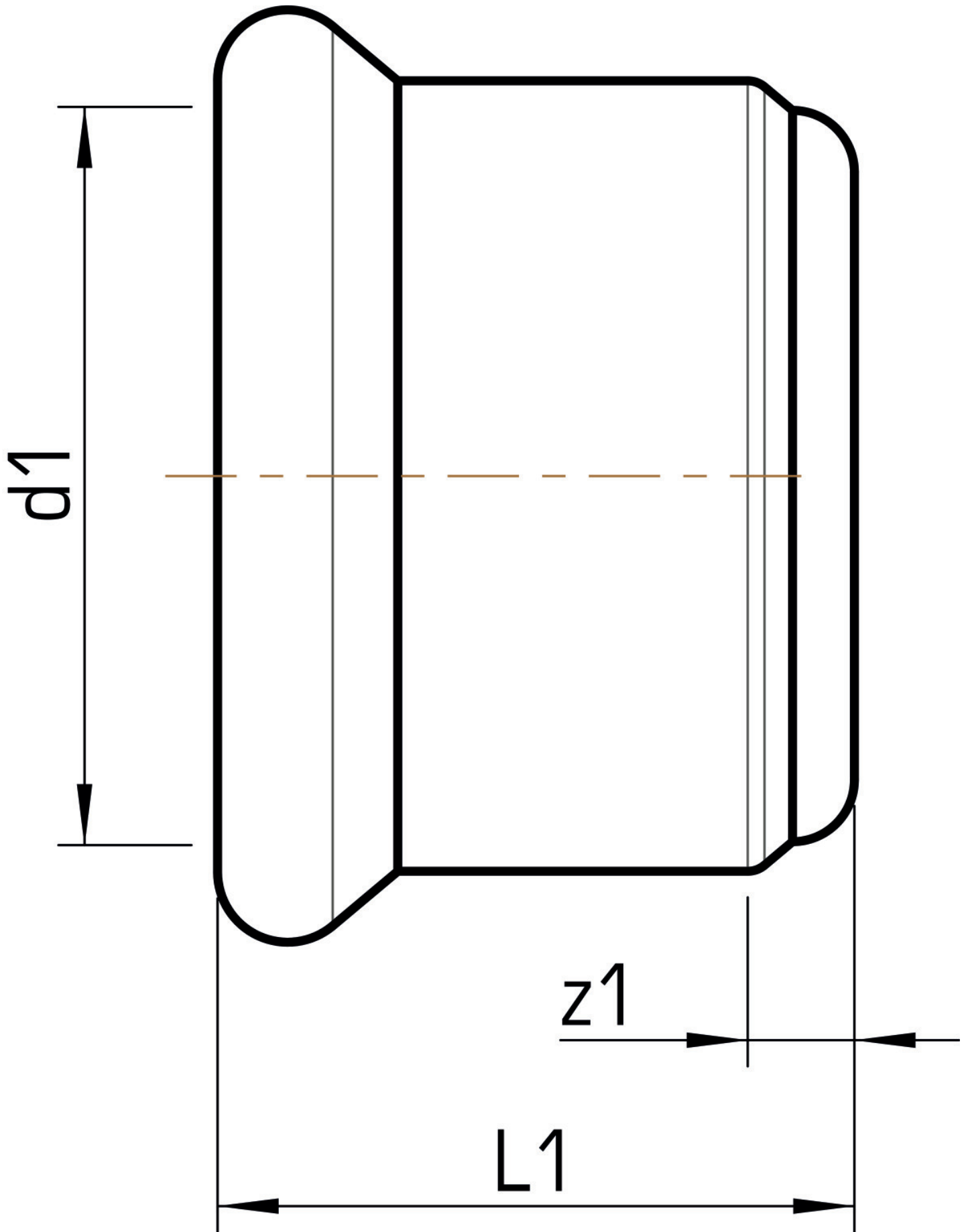
Gewicht 0,032 KGM

Text STEELFIX Edelstahl Press-Kappe

INTRNR 73072980

Warengruppe EDELSTAHL Pressformstücke

Code NP471



Art. Nr	Bezeichnung	d1 mm	L1 mm	z1 mm
53735D00	22	22	24	3



KE KELIT GmbH

A 4020 Linz, Ignaz-Mayer-Straße 17, Austria, Europe

TELEFON +43 (0) 50 779 **E-MAIL** office@kekelit.com

www.kekelit.com