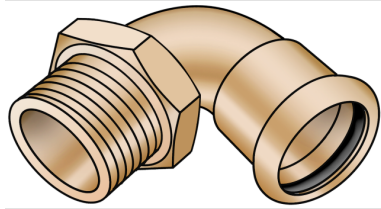


# COPPER FIX

COF460 COPPERFIX Kupfer Press-  
Übergangswinkel 90° mit AG 22x3/4"

52712D04

## Anwendungsbereiche



Press-Übergangswinkel 90° mit Außengewinde nach EN 10226-1 aus Rotguss, inkl. EPDM-  
Dichtelemente, "unverpresst undicht"

Presskontur: M

## Zertifizierungen



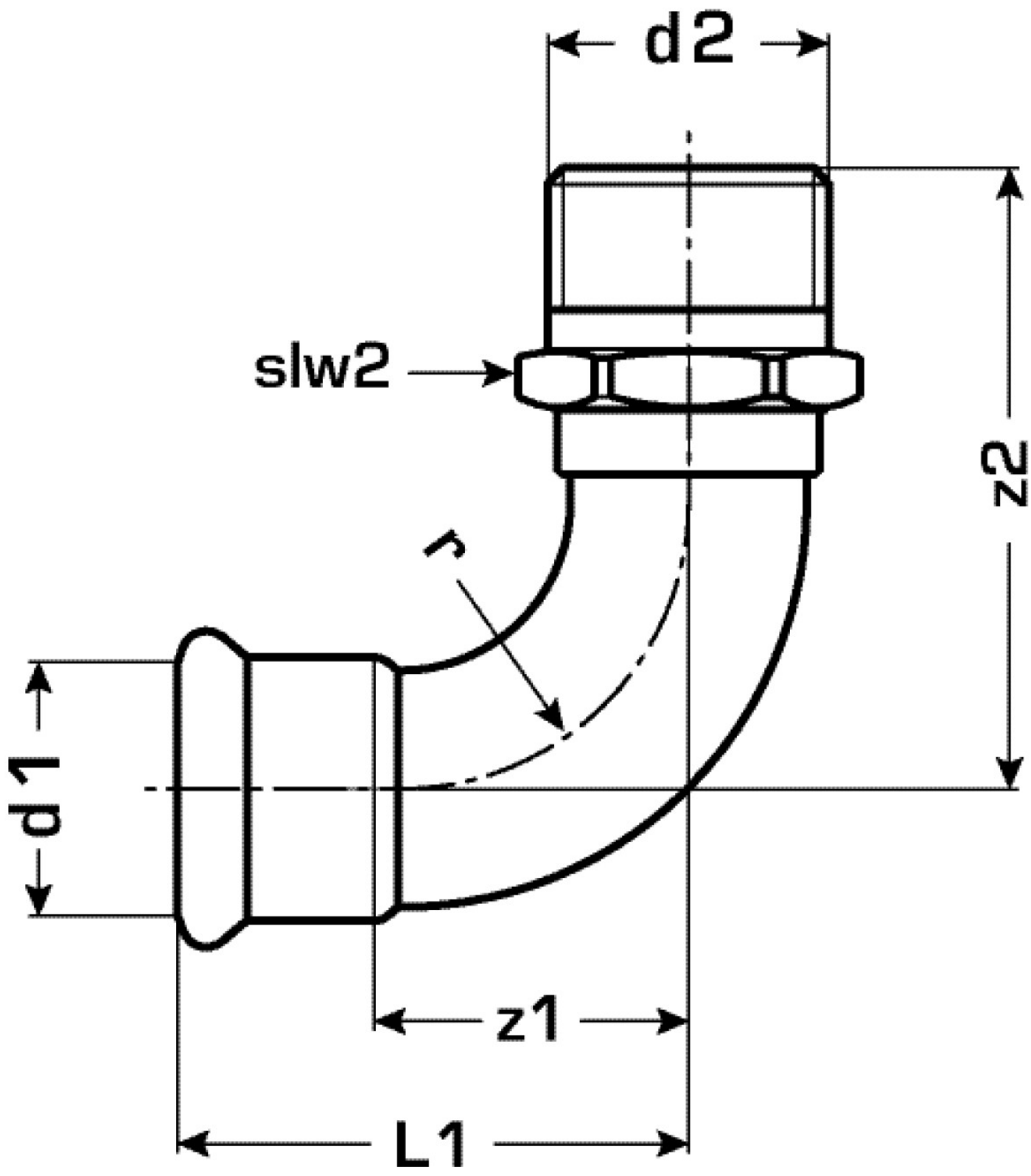
# Spezifikationen

## Artikelinformationen

<b>Anschluss 1</b>	Pressmuffe
<b>Anschluss 2</b>	Außengewinde konisch BSPT-R (ISO 7-1 / EN 10226-1)
<b>Form</b>	Bogen
<b>Winkel</b>	90 °
<b>Presskontur</b>	M

## Produktinformation

<b>VPE1</b>	5,00 SA1
<b>VPE2</b>	25,00 KT1
<b>Gewicht</b>	0,145 KGM
<b>Text</b>	COPPERFIX Kupfer Press-Übergangswinkel 90° mit AG
<b>INTRNR</b>	74122000
<b>Hauptwarengruppe</b>	COPPERFIX
<b>Warengruppe</b>	KUPFER Pressformstücke
<b>Code</b>	COF460



Art. Nr	Bezeichnung	d2	d1 mm	L1 mm	z1 mm	z2 mm	slw2 mm
52712D04	22x3/4"	3/4 Zoll (20)	22	47	28	43	29



**KE KELIT GmbH**

A 4020 Linz, Ignaz-Mayer-Straße 17, Austria, Europe

**TELEFON** +43 (0) 50 779 **E-MAIL** [office@kekelit.com](mailto:office@kekelit.com)

[www.kekelit.com](http://www.kekelit.com)