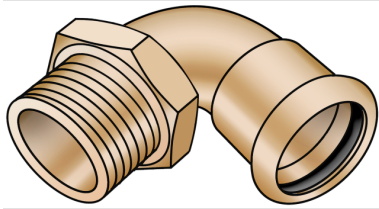


COPPER FIX

COF460 COPPERFIX Kupfer Press-
Übergangswinkel 90° mit AG 28x1"

52712E05

Anwendungsbereiche



Press-Übergangswinkel 90° mit Außengewinde nach EN 10226-1 aus Rotguss, inkl. EPDM-Dichtelemente, "unverpresst undicht"

Presskontur: M

Zertifizierungen



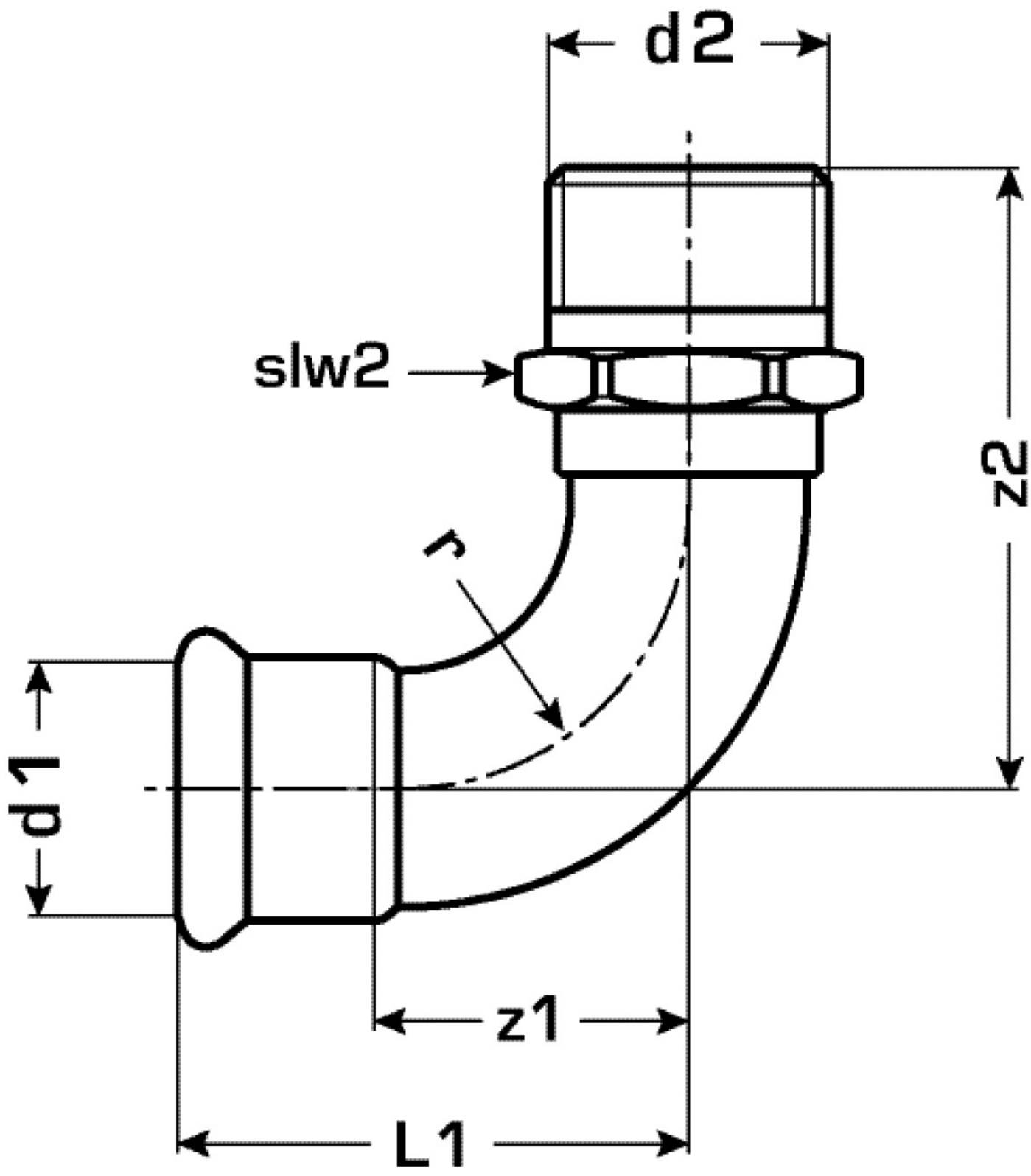
Spezifikationen

Artikelinformationen

Anschluss 1	Pressmuffe
Anschluss 2	Außengewinde konisch BSPT-R (ISO 7-1 / EN 10226-1)
Form	Bogen
Winkel	90 °
Presskontur	M

Produktinformation

VPE1	5,00 SA1
VPE2	25,00 KT1
Gewicht	0,226 KGM
Text	COPPERFIX Kupfer Press-Übergangswinkel 90° mit AG
INTRNR	74122000
Hauptwarengruppe	COPPERFIX
Warengruppe	KUPFER Pressformstücke
Code	COF460



Art. Nr	Bezeichnung	d2	d1 mm	L1 mm	z1 mm	z2 mm	slw2 mm
52712E05	28x1"	1 Zoll (25)	28	58	36	53	38



KE KELIT GmbH

A 4020 Linz, Ignaz-Mayer-Straße 17, Austria, Europe

TELEFON +43 (0) 50 779 **E-MAIL** office@kekelit.com

www.kekelit.com