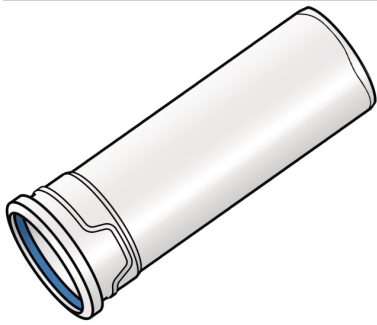


PHONEX

ASP105 PHONEX AS-PLUS Schallschutzrohr - 500 125

14505M00

Anwendungsbereiche



PP - Mineralverstärktes hochschalldämmendes Abfluss-Rohrsystem, für Hauswasserkanal, mit angeformter Steckmuffe, patentiertem Lippendichtring mit integriertem Gleitmittel und Hexagon-Anfasung zur Reduzierung der Einsteckkräfte

Heißwasserbeständig bis 90°C kurzzeitig bis 95°C

Passlänge: 500mm

Spezifikationen

Artikelinformationen

Handelslänge 0,5 m

technische Eigenschaften

Rohrgewicht 2,1 kg/stk.

Produktinformation

VPE1 6,00 KT1

L 0,5 m

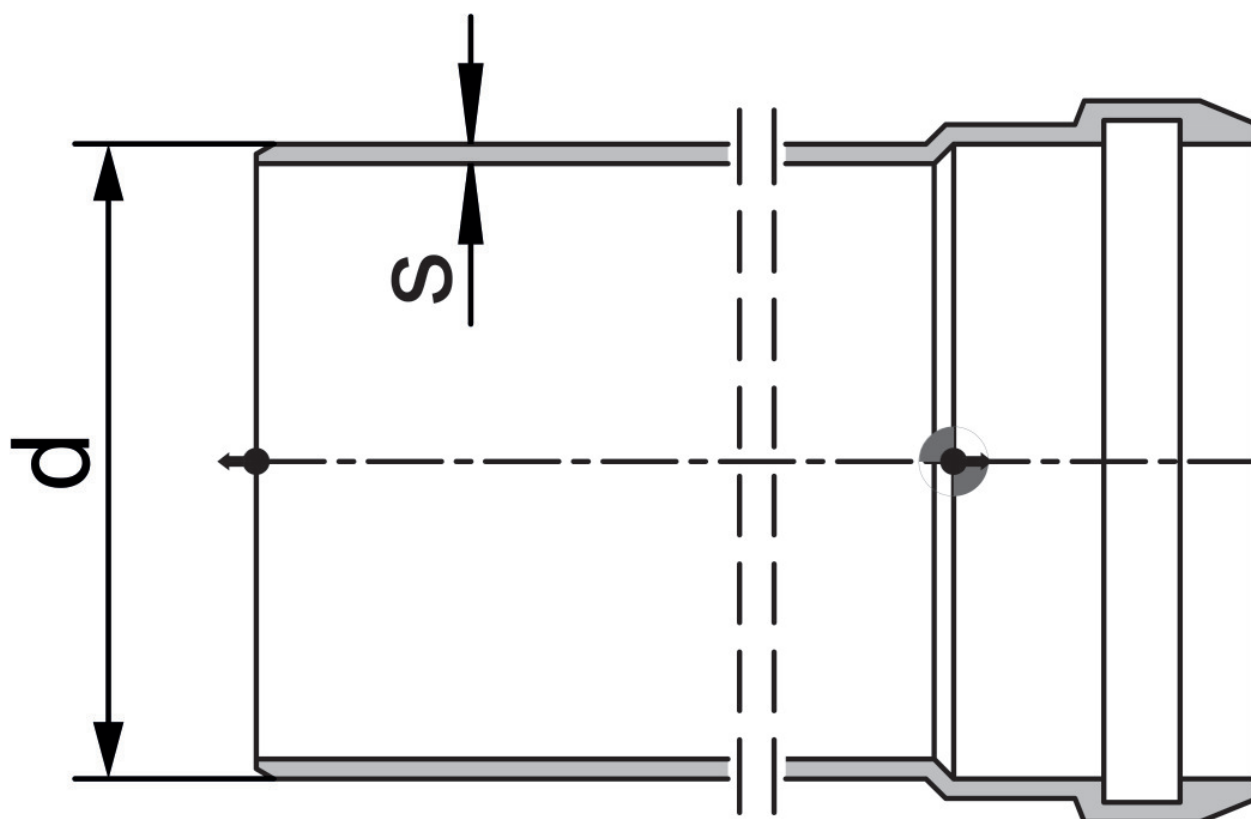
Gewicht 2,130 KGM

Text PHONEX AS-PLUS Schallschutzrohr - 500

INTRNR 39174000

Hauptwarengruppe PHONEX AS

Code ASP105



Art. Nr	Bezeichnung	d1 mm	s mm
14505M00	125	125	5,3