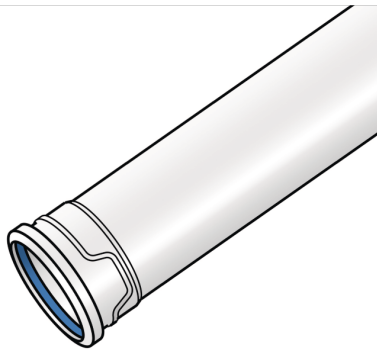


# PHONEX

## ASP120 PHONEX AS-PLUS Schallschutzrohr - 2000 125

14520M00

### Anwendungsbereiche



PP - Mineralverstärktes hochschalldämmendes Abfluss-Rohrsystem, für Hauswasserkanal, mit angeformter Steckmuffe, patentiertem Lippendichtring mit integriertem Gleitmittel und Hexagon-Anfasung zur Reduzierung der Einsteckkräfte

Heißwasserbeständig bis 90°C kurzzeitig bis 95°C

Passlänge: 2000mm

# Spezifikationen

## Artikelinformationen

**Handelslänge** 2 m

## technische Eigenschaften

**Rohrgewicht** 7,5 kg/stk.

## Produktinformation

**VPE1** 2,00 SA1

**VPE2** 27,00 BND

**L** 2 m

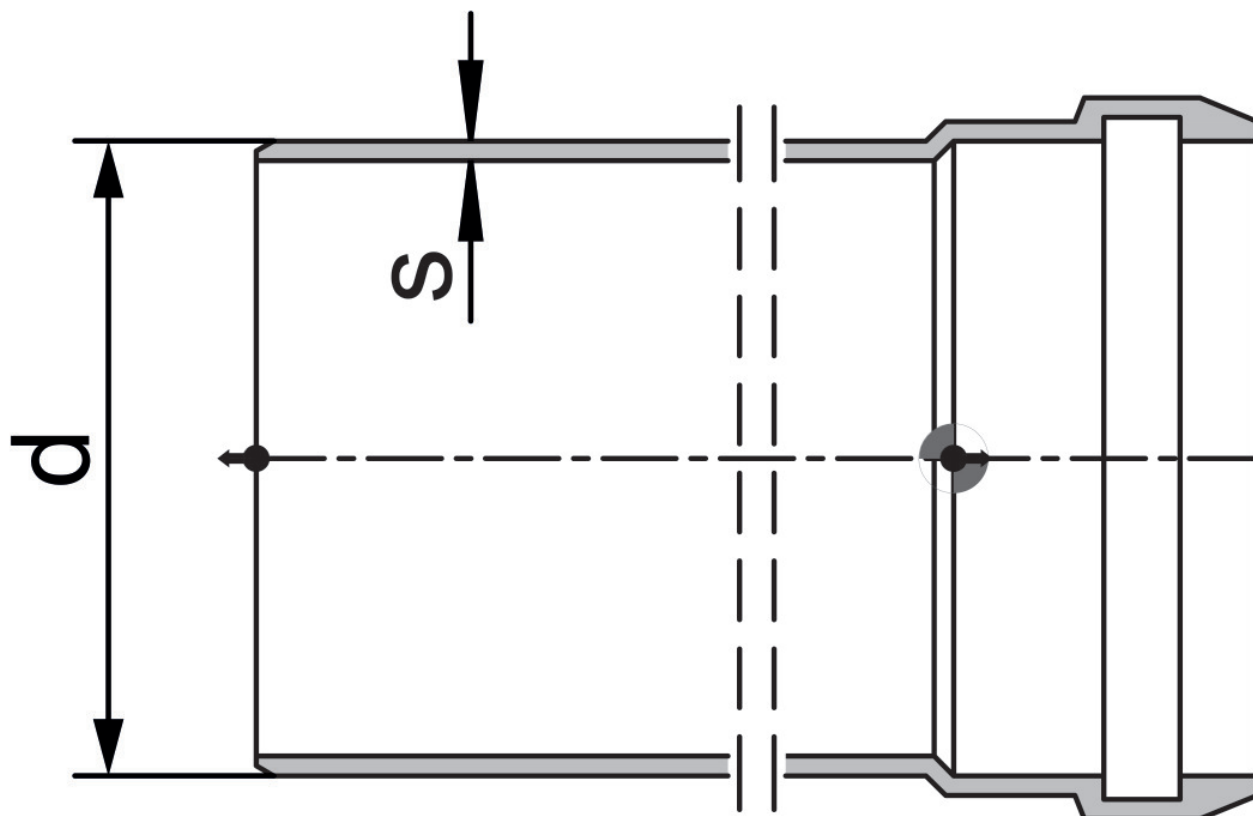
**Gewicht** 7,810 KGM

**Text** PHONEX AS-PLUS Schallschutzrohr - 2000

**INTRNR** 39174000

**Hauptwarengruppe** PHONEX AS

**Code** ASP120



Art. Nr	Bezeichnung	d1 mm	s mm
14520M00	125	125	5,3