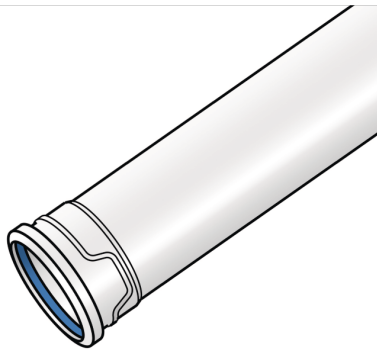


PHONEX

ASP127 PHONEX AS-PLUS Schallschutzrohr - 2700 75

14527J00

Anwendungsbereiche



PP - Mineralverstärktes hochschalldämmendes Abfluss-Rohrsystem, für Hauswasserkanal, mit angeformter Steckmuffe, patentiertem Lippendichtring mit integriertem Gleitmittel und Hexagon-Anfasung zur Reduzierung der Einsteckkräfte

Heißwasserbeständig bis 90°C kurzzeitig bis 95°C

Passlänge: 2700mm

Spezifikationen

Artikelinformationen

Handelslänge 2,7 m

technische Eigenschaften

Rohrgewicht 3,9 kg/stk.

Produktinformation

VPE1 6,00 SA1

VPE2 70,00 BND

L 2,7 m

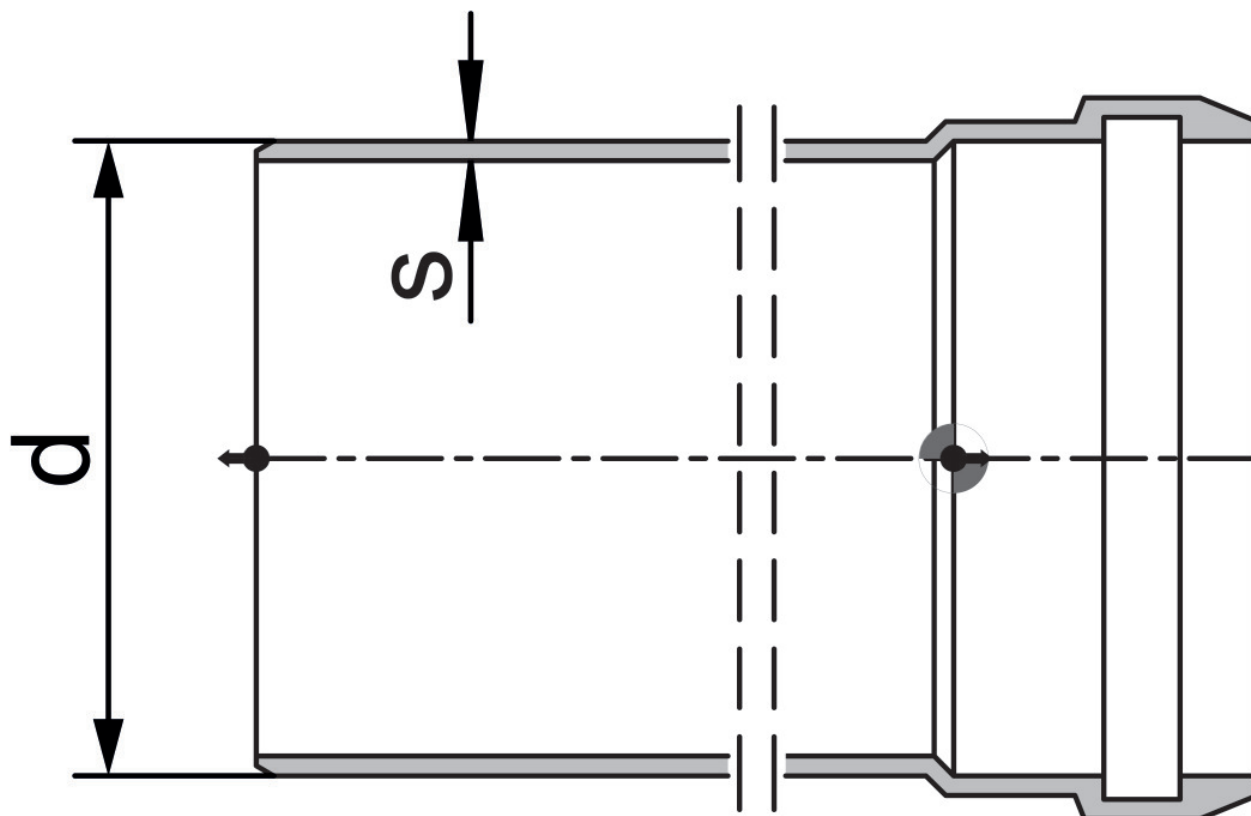
Gewicht 4,110 KGM

Text PHONEX AS-PLUS Schallschutzrohr - 2700

INTRNR 39174000

Hauptwarengruppe PHONEX AS

Code ASP127



Art. Nr	Bezeichnung	d1 mm	s mm
14527J00	75	75	3,5