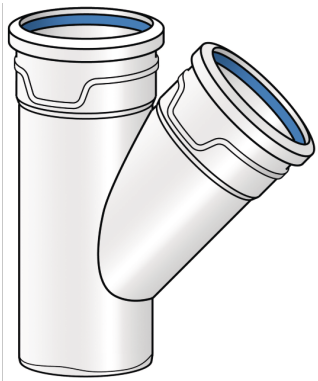


PHONEX

ASP445 PHONEX AS-PLUS Einfach-Abzweiger 45° 90/50

14745KH0

Anwendungsbereiche



PP - Mineralverstärktes hochschalldämmendes Formstück, mit angeformten Steckmuffen, patentierten Lippendichtringen mit integriertem Gleitmittel und Hexagon-Anfasung zur Reduzierung der Einsteckkräfte

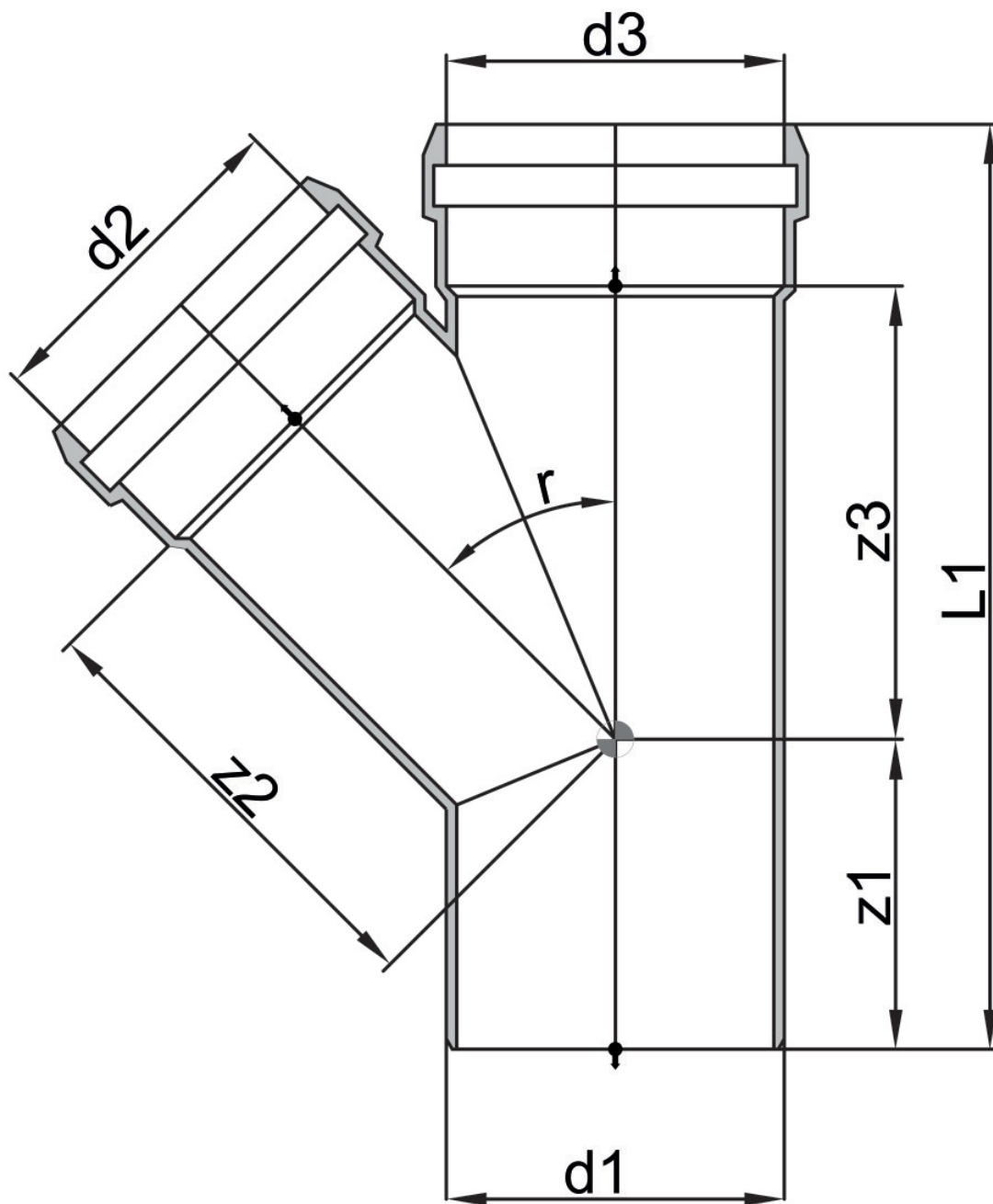
Spezifikationen

Artikelinformationen

Anschluss 1	Zapfen/Rohrende
Anschluss 2	Einsteck (Push-Fitting)
Anschluss 3	Einsteck (Push-Fitting)
Ausführung	Y-Stück
Winkel	45 °

Produktinformation

VPE1	6,00 KT1
VPE2	144,00 PAL
Gewicht	0,487 KGM
Text	PHONEX AS-PLUS Einfach-Abzweiger 45°
INTRNR	39174000
Hauptwarengruppe	PHONEX AS
Code	ASP445



Art. Nr	Bezeichnung	d1 mm	d2 mm	d3 mm	L1 mm	z1 mm	z2 mm	z3 mm
14745KH0	90/50	90	50	90	185	55	93	77