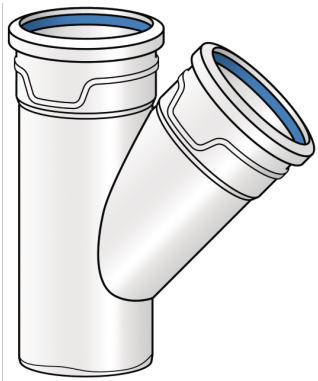


PHONEX

ASP445 PHONEX AS-PLUS Einfach-Abzweiger 45° 110/90

14745LK0

Anwendungsbereiche



PP - Mineralverstärktes hochschalldämmendes Formstück, mit angeformten Steckmuffen, patentierten Lippendichtringen mit integriertem Gleitmittel und Hexagon-Anfasung zur Reduzierung der Einsteckkräfte

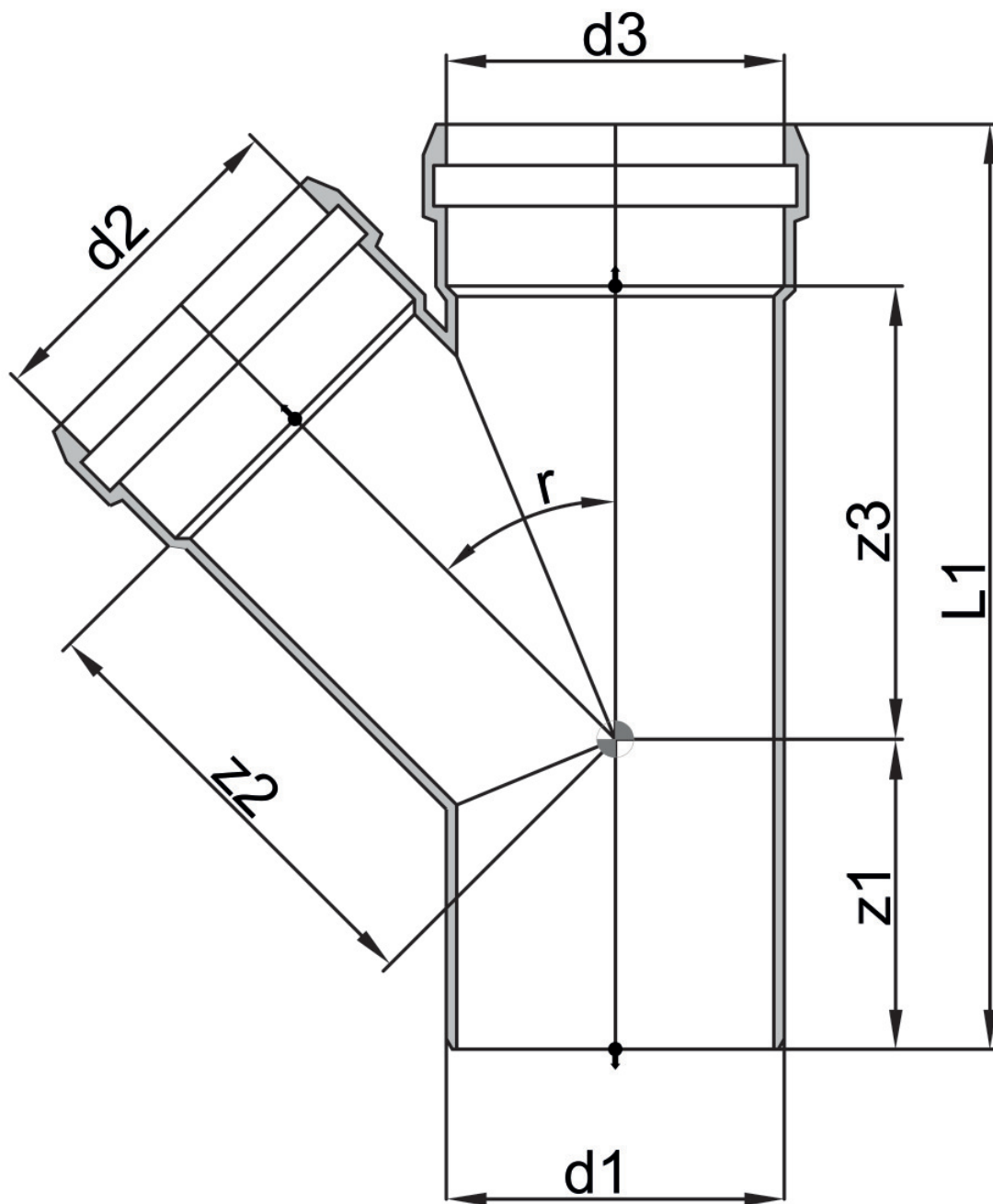
Spezifikationen

Artikelinformationen

Anschluss 1	Zapfen/Rohrende
Anschluss 2	Einsteck (Push-Fitting)
Anschluss 3	Einsteck (Push-Fitting)
Ausführung	Y-Stück
Winkel	45 °

Produktinformation

VPE1	3,00 KT1
VPE2	72,00 PAL
Gewicht	0,986 KGM
Text	PHONEX AS-PLUS Einfach-Abzweiger 45°
INTRNR	39174000
Hauptwarengruppe	PHONEX AS
Code	ASP445



Art. Nr	Bezeichnung	d1 mm	d2 mm	d3 mm	L1 mm	z1 mm	z2 mm	z3 mm
14745LK0	110/90	110	90	110	249	69	128	123