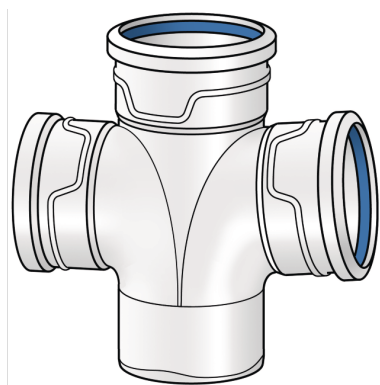


PHONEX

ASP494 PHONEX AS-PLUS Doppel-Abzweiger 87° 110/110/110

14790LLL

Anwendungsbereiche



PP - Mineralverstärktes hochschalldämmendes Formstück, mit angeformten Steckmuffen, patentierten Lippendichtringen mit integriertem Gleitmittel und Hexagon-Anfasung zur Reduzierung der Einsteckkräfte

Spezifikationen

Artikelinformationen

Ausführung sonstige

Produktinformation

VPE1 2,00 KT1

VPE2 48,00 PAL

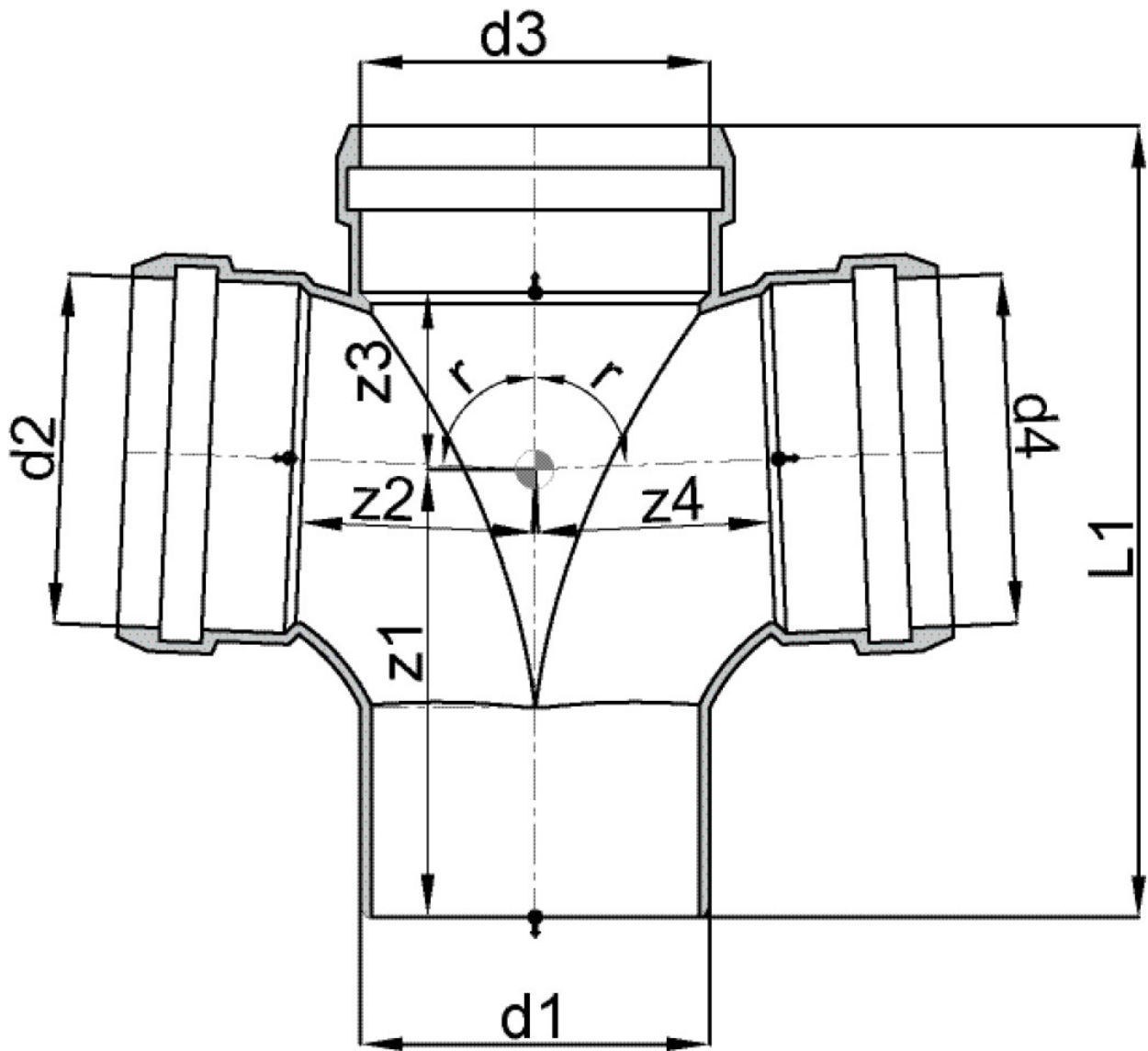
Gewicht 1,263 KGM

Text PHONEX AS-PLUS Doppel-Abzweiger 87°

INTRNR 39174000

Hauptwarengruppe PHONEX AS

Code ASP494



Art. Nr	Bezeichnung
14790LLL	110/110/110