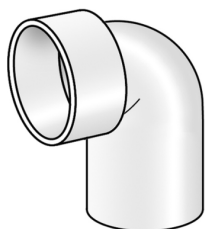


PHONEX

ASP520 PHONEX AS-PLUS Siphonbogen 90° 50

14817HH0

Anwendungsbereiche



PP - Mineralverstärktes hochschalldämmendes Formstück, für Waschtischanschluss passend für GI-Nippel

Spezifikationen

Artikelinformationen

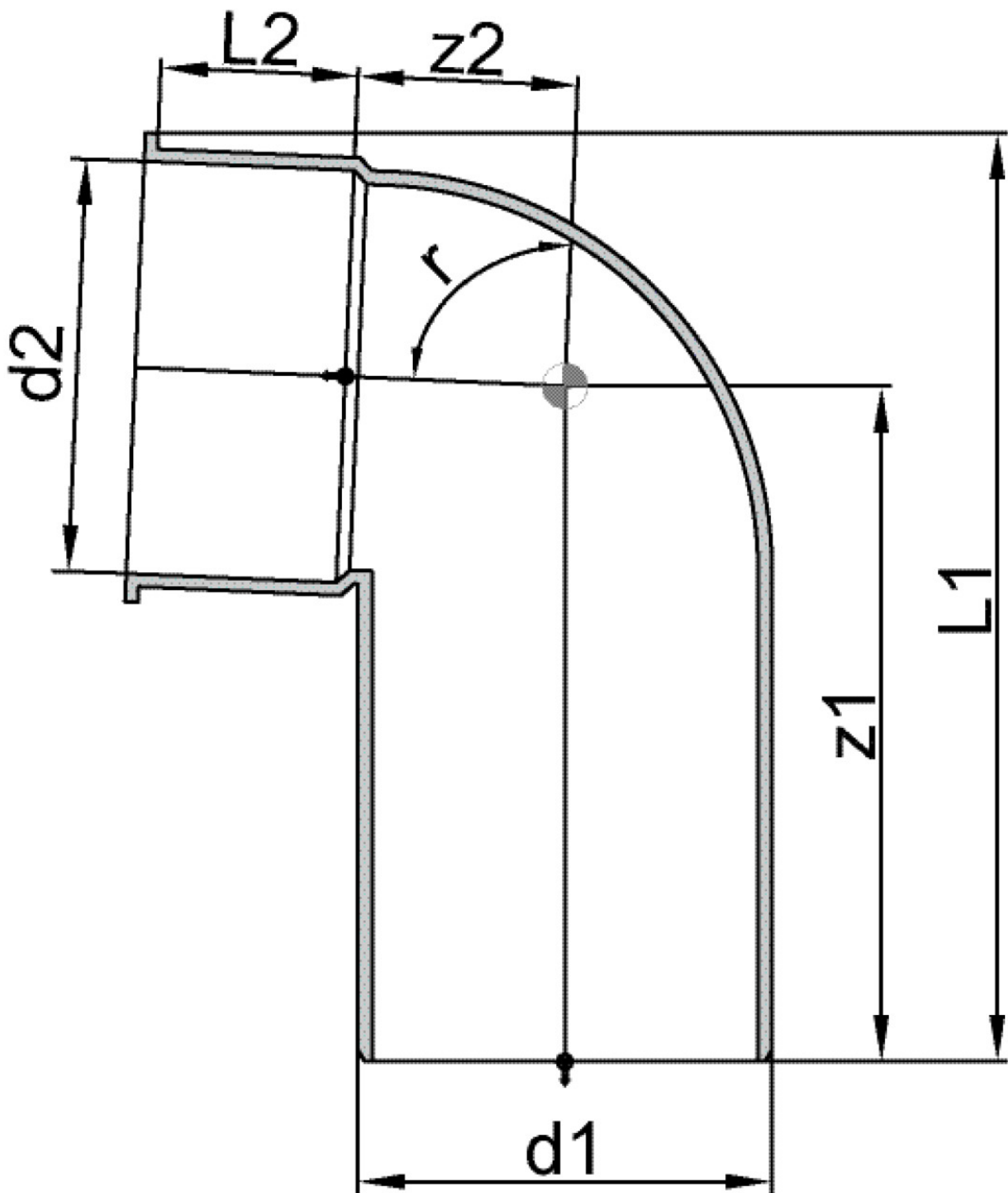
Anschluss 1	Zapfen/Rohrende
Ausführung	1-teilig
Form	Bogen
Winkel	87 °

technische Eigenschaften

Maximaler Arbeitsdruck bei 20°C	0,1 bar
--	---------

Produktinformation

VPE1	10,00 KT1
Gewicht	0,096 KGM
Text	PHONEX AS-PLUS Siphonbogen 90°
INTRNR	39174000
Hauptwarengruppe	PHONEX AS
Code	ASP520



Art. Nr	Bezeichnung	d1 mm	d2 mm	L1 mm	L2 mm	z1 mm	z2 mm
14817HH0	50	50	53	123	27	79	35



KE KELIT GmbH

A 4020 Linz, Ignaz-Mayer-Straße 17, Austria, Europe
TELEFON +43 (0) 50 779 **E-MAIL** office@kekelit.com
www.kekelit.com