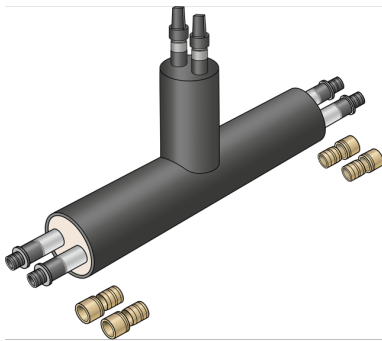


KELIT PEX

PEX82 KELIT DUO-PEX Vorisolierte Kugelhähne 25+25

303950000030

Anwendungsbereiche



Vorisolierte, geschweißte Stahl Kugelhähne, **INKLUSIVE** 4 aufgeschweißten

Mediumrohrverbindungen (PEX13), **OHNE** Mantelrohrverbindung

Für die Verbindung Kugelhahn zu Rohr oder anderen Formteilen sind Mantelrohrverbindungs- oder Reduziermuffen (PEX40 oder PEX45) zu verwenden!

Baulänge: 1500 x 500mm

ACHTUNG: KEINE LAGERWARE!

Spezifikationen

Produktinformation	
Mantelrohr DA	142
VPE1	1,00 STK
Gewicht	16,900 KGM
Text	KELIT DUO-PEX Vorisolierte Kugelhähne
INTRNR	39174000
Hauptwarengruppe	KELIT PEX
Warengruppe	PEX Formstücke
Code	PEX82

Art. Nr	Bezeichnung
303950000030	25+25